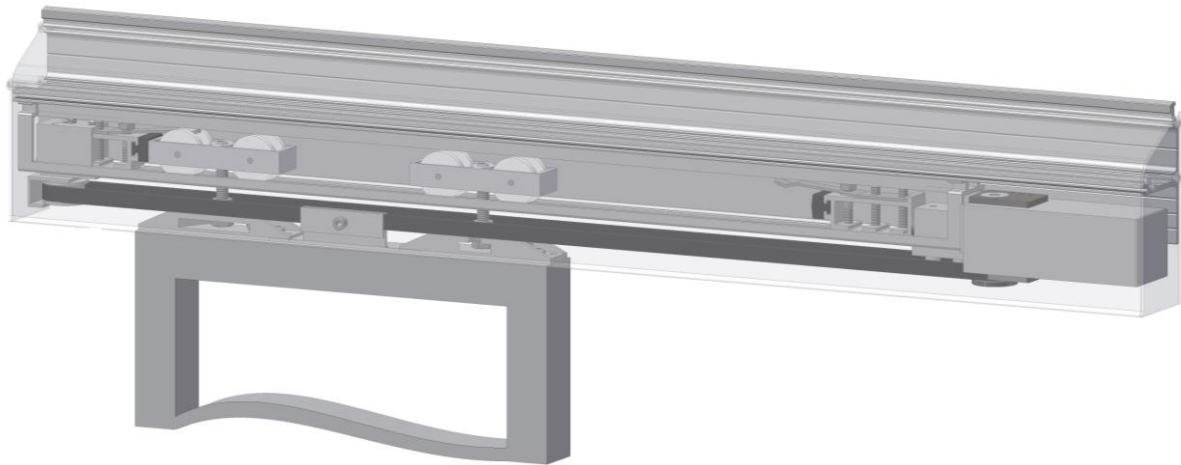




# Baier®

Bewegende Licht- und Schattenelemente

## Planungs- und Montageanleitung für Schiebeladenbeschläge und -antriebe



**Baier® GmbH**

Reiersbacher Strasse 28

Tel.: +49 (0) 78 43 / 94 76 0

Internet: [www.baier-gmbh.de](http://www.baier-gmbh.de)

D - 77871 Renchen-Ulm

Fax: +49 (0) 78 43 / 94 76 33

E-Mail: [info@baier-gmbh.de](mailto:info@baier-gmbh.de)

Version 2.11

Datum: 31.03.2009

Sprache: deutsch

Originalsprache: deutsch

Alle Zeichnungen, Darstellungen und Angaben sind geistiges Eigentum der Firma Baier GmbH und stellen lediglich beispielhafte Einbaumöglichkeiten dar, aus denen keinerlei Rechtsansprüche geschlossen werden können.

Technische Änderungen vorbehalten.

Sofern nicht anders angegeben, Zeichnungen und Abbildungen ohne Maßstab.

## Inhaltsverzeichnis

<b>1 Allgemeines</b> .....	<b>3</b>
1.1 Zu diesem Dokument.....	3
1.2 Zielgruppe.....	3
1.3 Sicherheit.....	3
1.4 Verwendungshinweise .....	3
1.5 Bedienung und Wartung .....	3
<b>2 Systemübersicht</b> .....	<b>4</b>
2.1 grundlegende Begriffe und Bezeichnungen .....	4
2.2 Aufteilungsschemata.....	6
<b>3 Einzelkomponenten</b> .....	<b>7</b>
<b>3.1 Montagelösung „Herakles“</b> .....	<b>7</b>
3.1.1 Herakles CS .....	8
3.1.2 Herakles AT.....	10
3.1.3 Herakles GS .....	11
3.1.4 Decken- oder Sturzmontage .....	12
3.1.5 individuelle Lösungen.....	12
<b>3.2 Beschläge „Olymp“</b> .....	<b>15</b>
3.2.1 Beschlagsortiment (Übersicht) .....	15
3.2.2 Bestücken der Laufschiene, Montage der Beschläge .....	16
<b>3.3 untere Führungen „Achill“</b> .....	<b>18</b>
3.3.1 Achill FS – Führungsschienen .....	18
3.3.2 Achill GL – Gleiter .....	19
3.3.3 Achill MK – Konsolen .....	20
3.3.4 Kombinationsmöglichkeiten .....	21
3.3.5 punktuelle Führungen .....	22
3.3.6 durchgehende Führungen.....	23
<b>3.4 Antriebe „Prometheus“</b> .....	<b>24</b>
3.4.1 Symmetrisches System.....	24
3.4.2 Teleskopsystem für zwei Flügel.....	26
3.4.3 Teleskopsystem für drei Flügel.....	28
3.4.4 Teleskopsystem für mehrere Flügel.....	29
3.4.5 Antrieb „Prometheus XS“ .....	31
3.4.6 Elektrischer Anschluss .....	32
3.4.7 Kabelverlegung .....	34
<b>4 Beschlags- und Behangdimensionierung</b> .....	<b>35</b>
4.1 Aufmaß.....	35
4.2 Behangbreite und Profillänge.....	35
4.3 Behanghöhe .....	36
4.3.1 Behanghöhe bei Montage mit Herakles CS.....	36
4.3.2 Behanghöhe bei Montage mit Herakles GS.....	37
4.3.3 Behanghöhe bei Decken- oder Sturzmontage.....	38



# **Planungs- und Montageanleitung** **Baier® für Schiebeladenbeschläge und -antriebe**

## **1 Allgemeines**

### **1.1 Zu diesem Dokument**

Dieses Dokument beinhaltet Informationen zur Planung, Verarbeitung und Montage von Schiebeladenbeschlägen und -antrieben. Es sollte in der aktuellen Version vorliegen, die auf Nachfrage beim Hersteller erhältlich ist.

Hinweise und Tipps sind als Grau hinterlegte Felder gekennzeichnet.

### **1.2 Zielgruppe**

Dieses Dokument richtet sich an Personen, die sich über Einsatz und Montage von Schiebeladen informieren möchten.

Montagearbeiten nur durch handwerklich ausgebildetes und entsprechend geschultes Personal. Elektroanschlüsse erfolgen durch den Fachmann. Der Inhalt dieses Dokuments muss den Ausführenden zugänglich gemacht, verstanden und umgesetzt werden.

### **1.3 Sicherheit**

Zusätzlich zu diesem Dokument sind die einschlägigen Normen für Produkte dieser Art zu beachten. Insbesondere wird auf die DIN13659 verwiesen.

Als verarbeitender Betrieb besteht eine erhöhte Beratungspflicht gegenüber dem Kunden. Einschlägige Richtlinien und Normen sind zu beachten.

### **1.4 Verwendungshinweise**

Das hier beschriebene Produkt ist als Beschlags- und Antriebssystem für außenliegenden, horizontal verschiebbaren Sonnenschutz konstruiert worden. Jede Verwendung außerhalb dieses Anwendungsbereiches erfolgt auf eigene Gefahr.

Schiebeläden dienen nicht als Lärmschutz, Einbruchschutz oder zur Wärmedämmung.

### **1.5 Bedienung und Wartung**

Die Bedienung- und Wartung der Anlagen ist in einem separaten Dokument, der „Bedienungs- und Wartungsanleitung für Baier Schiebeladenanlagen“ erläutert. Diese Anleitung ist dem Bedienpersonal vorzulegen. Die entsprechenden Hinweise und Instandhaltungsmaßnahmen sind zu beachten um ein ordnungsgemäßes Funktionieren der Anlagen zu gewährleisten.

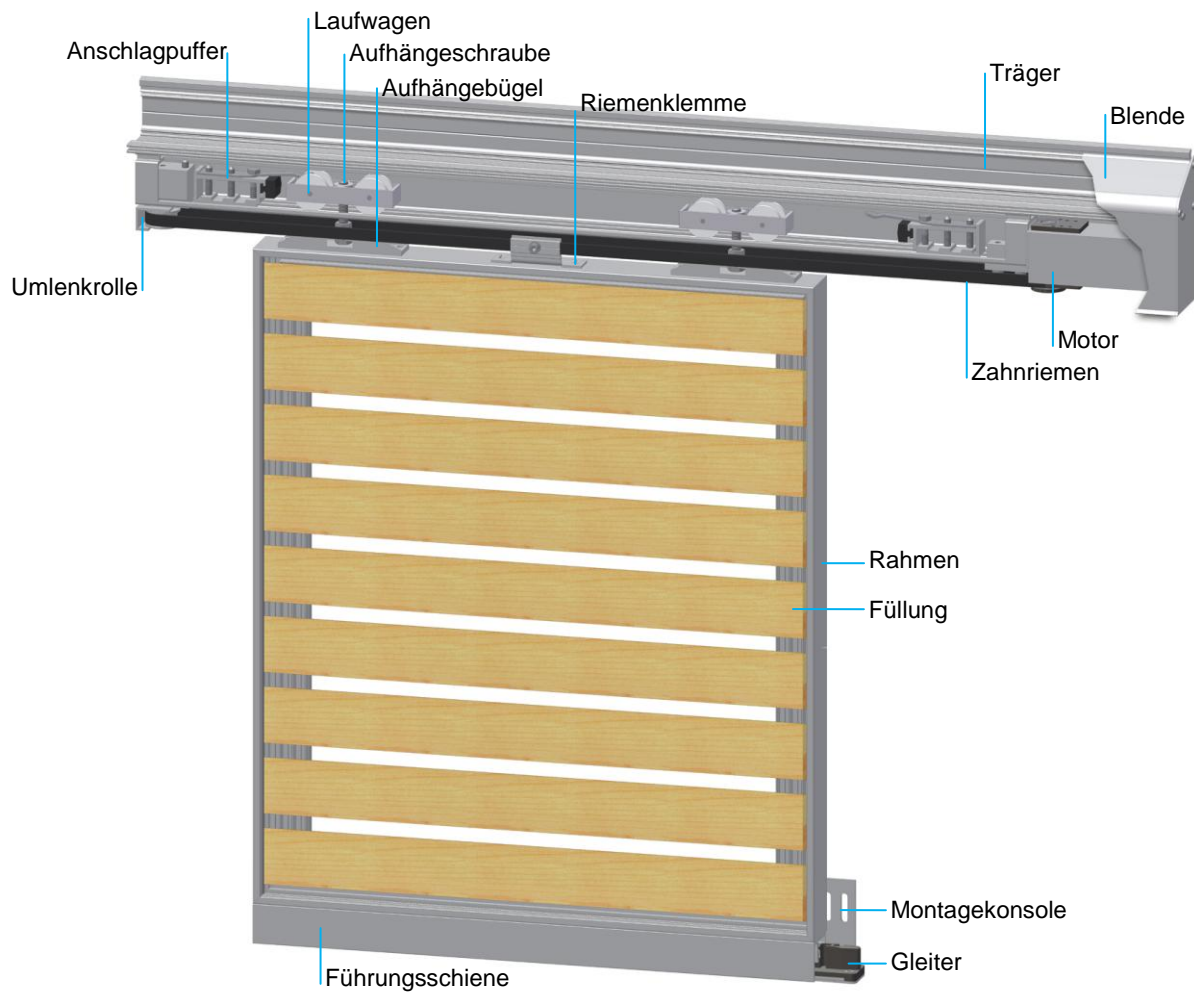
# **Planungs- und Montageanleitung** **BAIER® für Schiebeladenbeschläge und -antriebe**

## **2 Systemübersicht**

Im Folgenden werden grundlegende Begriffe erläutert

### **2.1 grundlegende Begriffe und Bezeichnungen**

Zur einfachen und klaren Kommunikation werden im Folgenden grundlegende Begriffe erläutert:





# **Planungs- und Montageanleitung** **Baier® für Schiebeladenbeschläge und -antriebe**

## **Behang**

Das eigentliche Sonnenschutzelement.

Wesentliche Bestandteile: in der Regel Rahmen und Füllung.

Produktgruppe trägt Städtenamen.

## **Beschlag**

Komponenten, die für die manuelle Schiebefunktion notwendig sind.

Wesentliche Bestandteile: Laufwagen, Aufhängeschraube und -bügel, Anschlagpuffer, Laufschiene.

Produktgruppe: Olymp.

## **Montagelösung**

Ermöglichen eine einfache, standardisierte Montage des Beschlags am Bauwerk.

Wesentliche Bestandteile: Montagehilfe (Konsolen, Träger etc.), Verblendung

Produktgruppe: Herakles

## **untere Führung**

Halten den Behang am unteren Anschlusspunkt in der Spur.

Wesentliche Bestandteile: Führungsschiene, Montagekonsole, Gleiter

Produktgruppe: Achill

## **Antrieb**

Manueller oder elektromotorischer Antrieb möglich.

Mitnehmer koppeln mehrere Behänge an einen Motor oder zur gleichzeitigen manuellen Bedienung.

Wesentliche Bestandteile: Motor, Steuerung, Zahnriemen, -Klemme, Umlenkrolle, Teleskopsystem

Produktgruppe: Prometheus

## **Zubehör**

Alle Komponenten, die nicht direkt für die eigentliche Funktion notwendig sind.

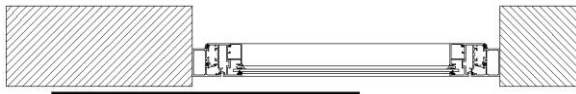
Wesentliche Bestandteile: Schrauben, Montagmaterial, Puffer etc.

## **Aufteilung**

Beschreibt Anzahl und Laufrichtung der Behänge.

# **Planungs- und Montageanleitung** **Baier® für Schiebeladenbeschläge und -antriebe**

## 2.2 Aufteilungsschemata



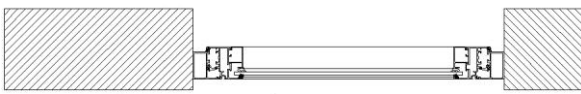
1-flügelig, 1 links



1-flügelig, 1 rechts



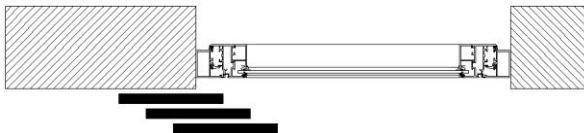
2-flügelig, Symmetrisch, 1 links und 1 rechts



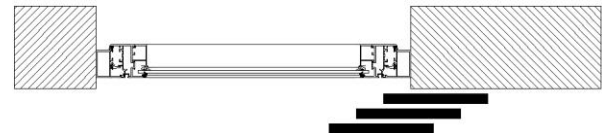
2-flügelig, Teleskop, 2 links



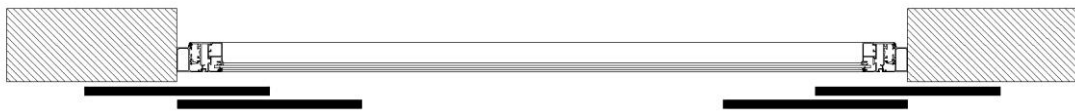
2-flügelig, Teleskop, 2 rechts



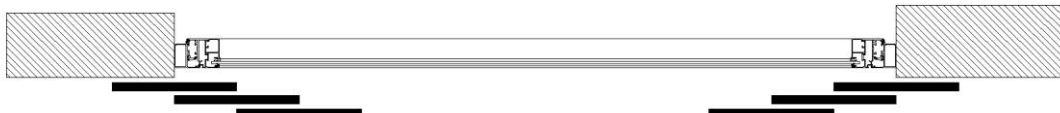
3-flügelig, Teleskop, 3 links (auch mehrfach)



3-flügelig, Teleskop, 3 rechts (auch mehrfach)



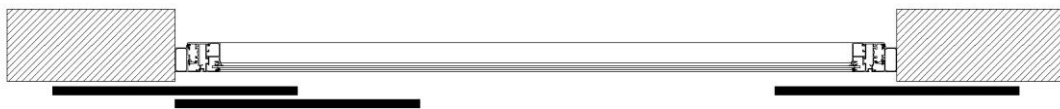
4-flügelig, Symmetrisch und Teleskop, 2 links und 2 rechts



6-flügelig, Symmetrisch und Teleskop, 3 links und 3 rechts (auch mehrfach)



3-flügelig, Symmetrisch und Teleskop, 1 links und 2 rechts



3-flügelig, Symmetrisch und Teleskop, 2 links und 1 rechts

**Seitenangaben immer von außen gesehen!**

Weitere Varianten aus Mehrfach-Teleskop und Symmetrisch möglich.



# **Planungs- und Montageanleitung** **Baier® für Schiebeladenbeschläge und -antriebe**

## **3 Einzelkomponenten**

### **3.1 Montagelösung „Herakles“**

Ermöglichen eine einfache, standardisierte Montage des Beschlags am Bauwerk.

#### **Montageuntergrund**

Der Montageuntergrund muss für die auftretenden Lasten ausreichend und als Auflage plan sein.

#### **Maximales Paketgewicht**

Maximal zulässiges Flügelgewicht voreinander stehender Behänge.

Beispiel: 5 Flügel á 60kg, 3 Flügel nach rechts, 2 Flügel nach links  
schwerstes Paketgewicht: 3 x 60kg = 180kg.

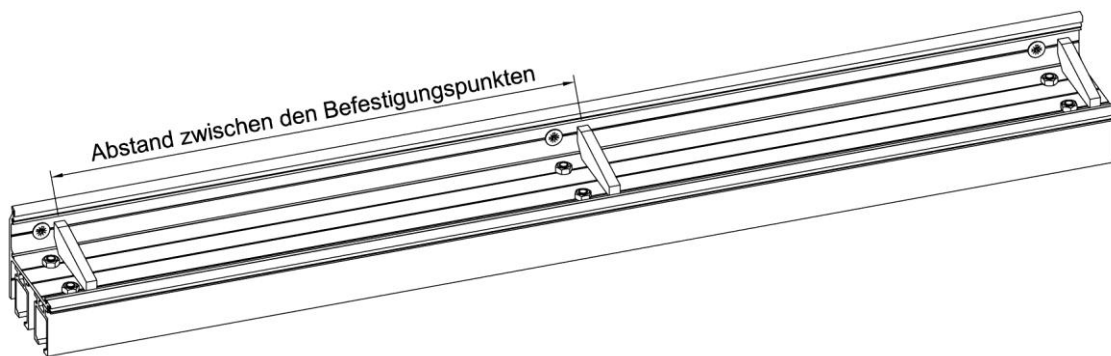
#### **Abstand zwischen den Befestigungspunkten**

Die Verschraubungen mit dem Bauwerk, sind je nach Behanggewicht, Laufwagenabstand, verwendetem Beschlag, Montageuntergrund, Befestigungsmittel etc. zu dimensionieren.

Als überschlägiger Anhaltspunkt gilt:

Maximales Paketgewicht	< 60kg min. Befestigungspunkt alle 600mm
	> 60kg min. Befestigungspunkt alle 400mm
	sowie jeweils am Anfang und am Ende des Systems

Alle Befestigungspunkte, wie Mauerwerks-, Laufschiene- und Verstärkungsbefestigung müssen nahe beieinander liegen.



Bei Montage von Profilen und Konsolen ist die unterschiedliche Ausdehnung der Materialien und des Bauwerks zu beachten.

# Planungs- und Montageanleitung **Baier® für Schiebeladenbeschläge und -antriebe**

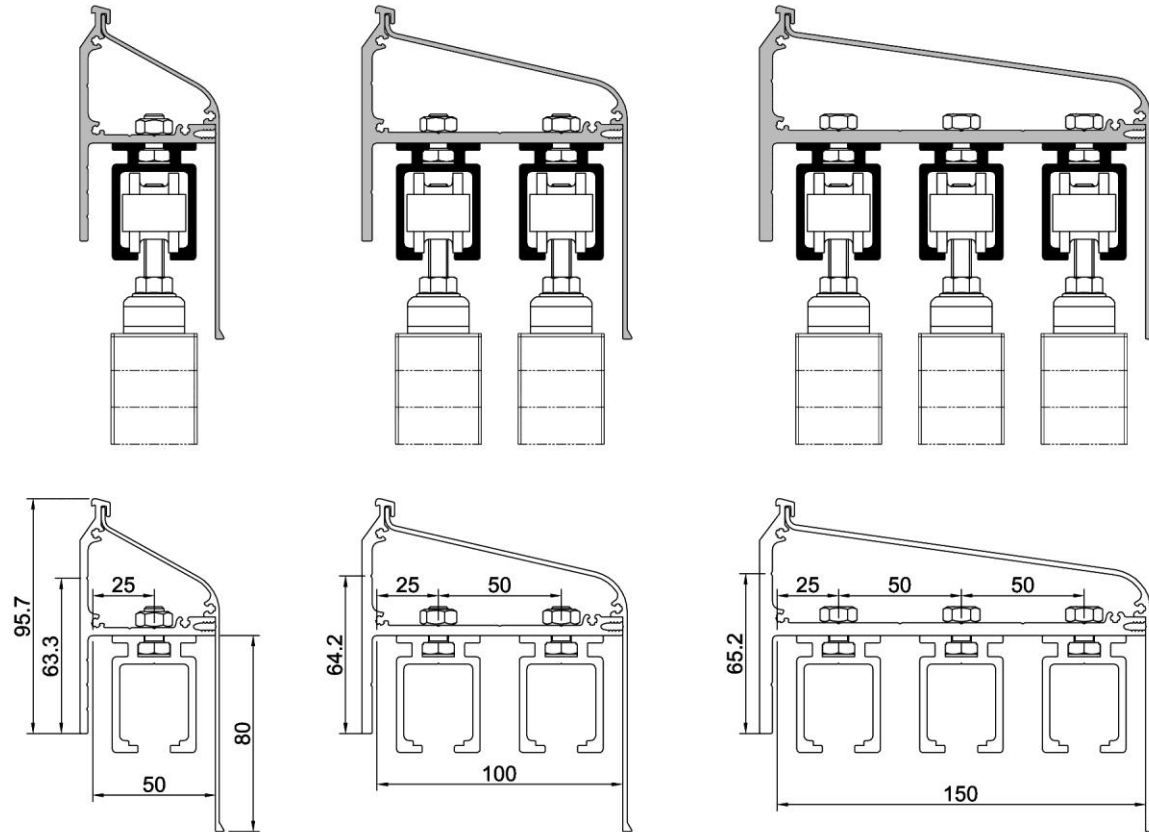
## 3.1.1 Herakles CS

Profilsystem bestehend aus Träger und Verblendung, für die Mauerwerksmontage.

50mm (einspurig)

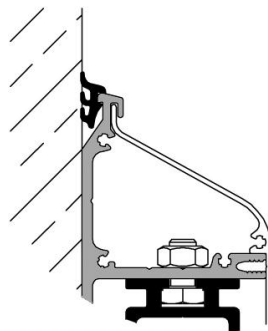
100mm (zweispurig)

150mm (dreispurig)



### Montagehinweise

- Laufschiene direkt unter das Trägerprofil schrauben.  
Nuten kennzeichnen die Standard-Abstände.
- Seitendeckel mittels der Schraubkanäle befestigen.
- Blende einhängen, mit dem Seitendeckel verschrauben.
- Erforderlichenfalls die Blende von vorne im Schraubkanal befestigen.  
Eine Nut innen in der Blende kennzeichnet die geeignete Bohrstelle.
- Gummi zum oberen Anschluss ans Bauwerk anbringen.

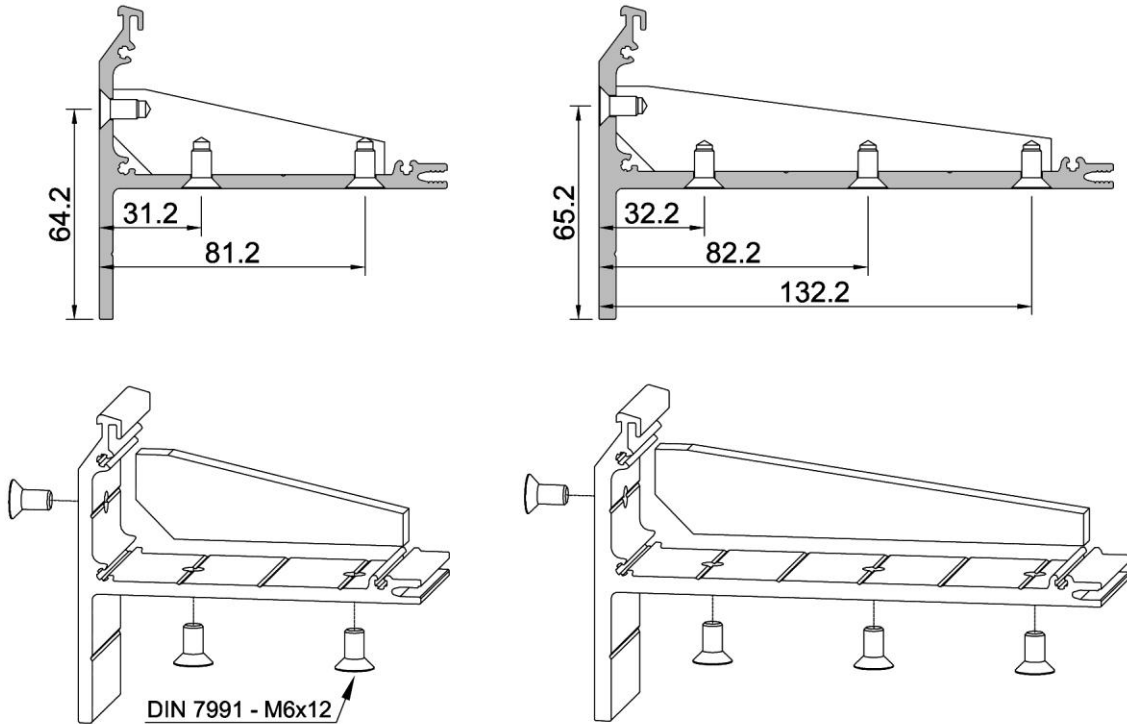




# **Planungs- und Montageanleitung** **Baier® für Schiebeladenbeschläge und -antriebe**

## Verstärkungsrippen

Zur Stabilisierung des zwei- und dreispurigen Trägerprofils kann es notwendig sein zusätzliche Verstärkungsrippen einzubauen.



## maximales Paketgewicht

Ausladung	ohne Verstärkung	mit Verstärkung
einspurig 50mm	100 kg	nicht verfügbar
zweispurig 100mm	100 kg	200 kg
dreispurig 150mm	100 kg	200 kg



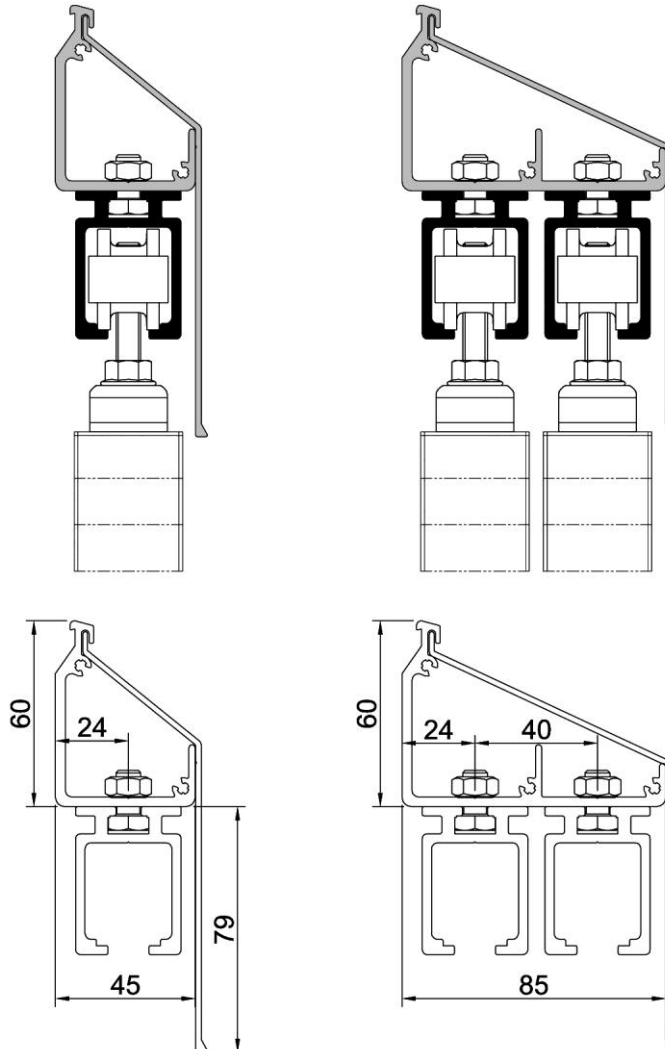
# Planungs- und Montageanleitung **Baier**® für Schiebeladenbeschläge und -antriebe

## 3.1.2 Herakles AT

Profilsystem bestehend aus Träger und Verblendung, für die Mauerwerksmontage.

45mm (einspurig)

85mm (zweispurig)



### Montagehinweise

siehe Herakles CS

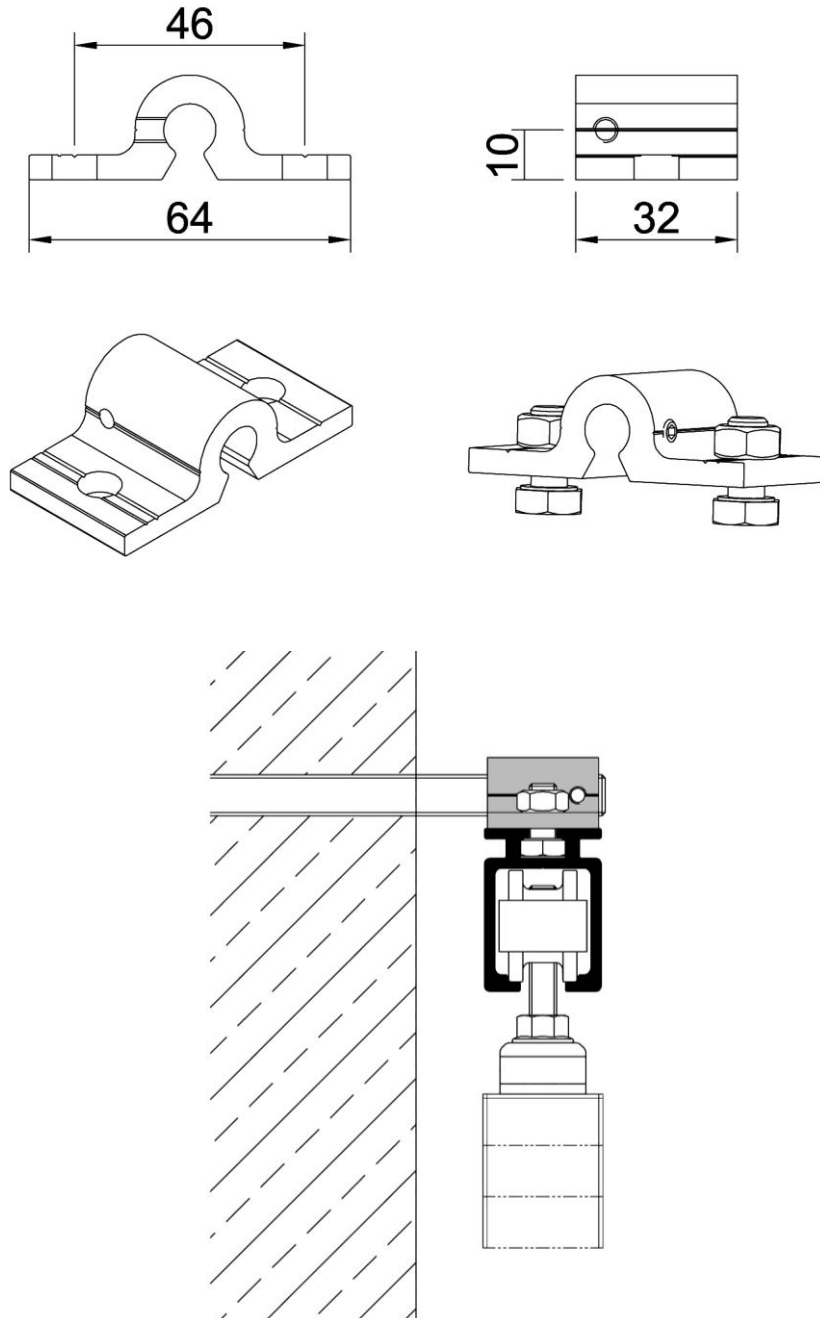
### maximales Paketgewicht

Ausladung	ohne Verstärkung	mit Verstärkung
einspurig 45mm	100 kg	nicht verfügbar
zweispurig 85mm	85 kg	nicht verfügbar

# Planungs- und Montageanleitung **Baier® für Schiebeladenbeschläge und -antriebe**

## 3.1.3 Herakles GS

Konsolen zur Montage mit Gewindestangen.



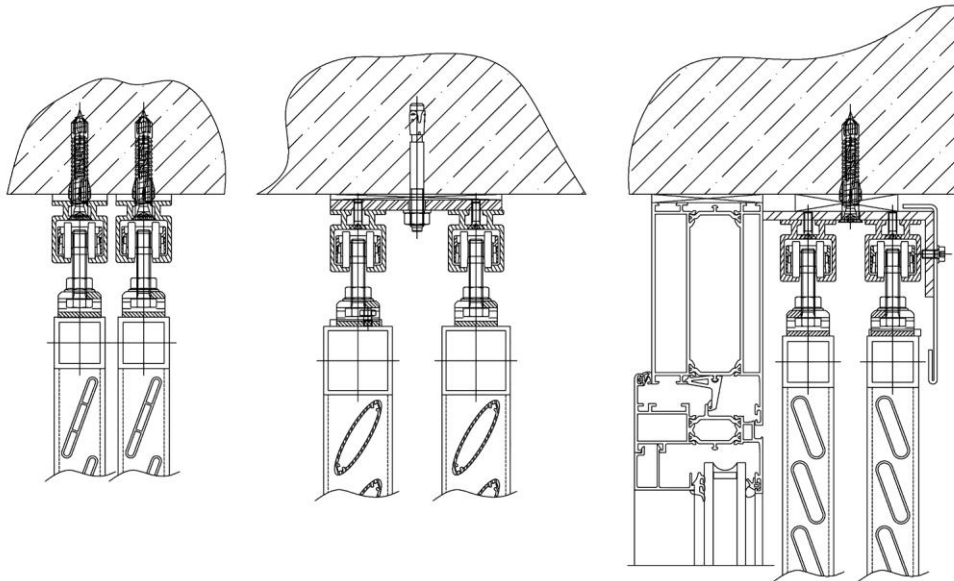
### Montagehinweise

- Laufschiene direkt mit der Konsole verschrauben.  
Eine Nut an der Laufschiene ermöglicht das verschieben der Konsole.
- Laufschiene gerade ausrichten
- Je nach Variante Konsole durch Gewindestift oder Mutter an der Gewindestange fixieren.

# **Planungs- und Montageanleitung** **BAIER® für Schiebeladenbeschläge und -antriebe**

## **3.1.4 Decken- oder Sturzmontage**

Montage der Laufschiene direkt oder mittels einer Konsole auf die Decke oder in den Sturz.



Ausbruchzonen der Befestigungsmittel beachten: Gegebenenfalls versetzt anordnen.

## **3.1.5 individuelle Lösungen**

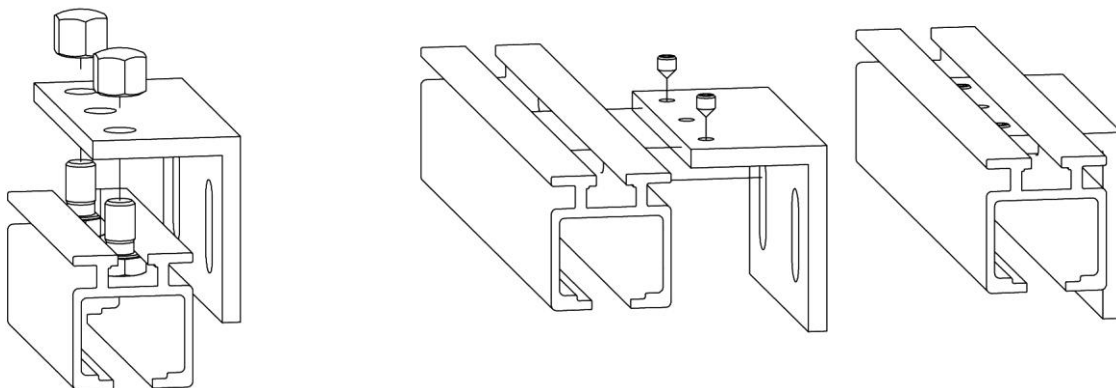
Es kann erforderlich sein individuelle Montagelösungen zu entwickeln.

Motoren müssen in jedem Fall durch geeignete Abdeckungen vor Witterungseinflüssen geschützt werden.

## **Montagewinkel**

Montage der Laufschiene mittels kleiner Montagewinkel am Bauwerk. Aufgrund der Variantenvielzahl erfolgt die Auslegung im Einzelfall.

Moosbildung ist durch geeigneten Wasserabfluss zu verhindern.



# **Planungs- und Montageanleitung** **Baier® für Schiebeladenbeschläge und -antriebe**

## **3.1.6 Montage bei Dämmung**

Zur Montage auf Dämmung eignen sich alle vorgestellten Montagehilfen. Die Montage kann mittels bauseitigen Unterkonstruktionen, Montagewinkeln bzw. Druckauflagen oder Gewindestangen mit und ohne thermischer Trennung erfolgen.

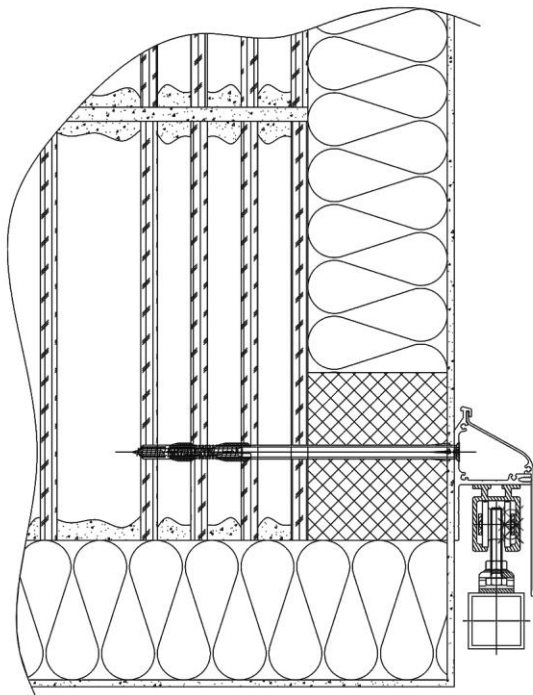
Unterkonstruktionen aus Vollholz bzw. –Metall, durchgehende Gewindestangen oder ähnliches sind aufgrund der entstehenden Kälte- / Wärmebrücke nur bedingt geeignet.

### **Montagewinkel und Druckauflagen**

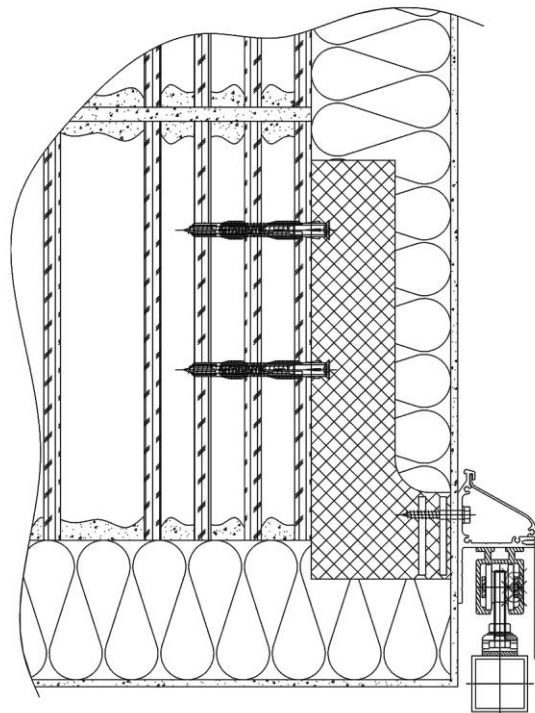
Montagebeschreibung bzw. Lastangaben siehe entsprechende Herstellerdokumente.

Die Konsolen sind bereits vor Anbringen der Dämmung zu montieren.

**Runde Druckauflage**



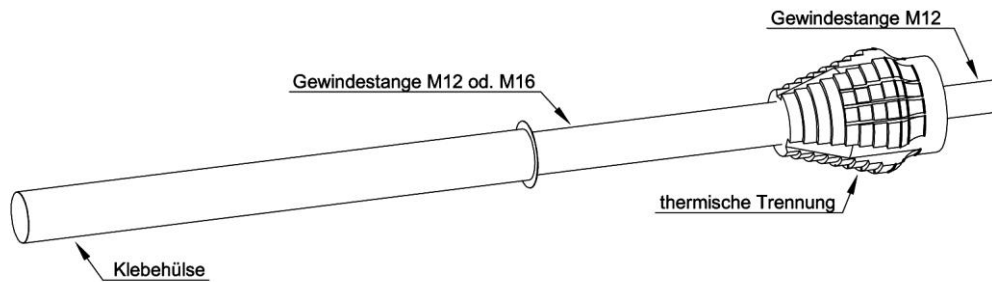
**Tragewinkel**



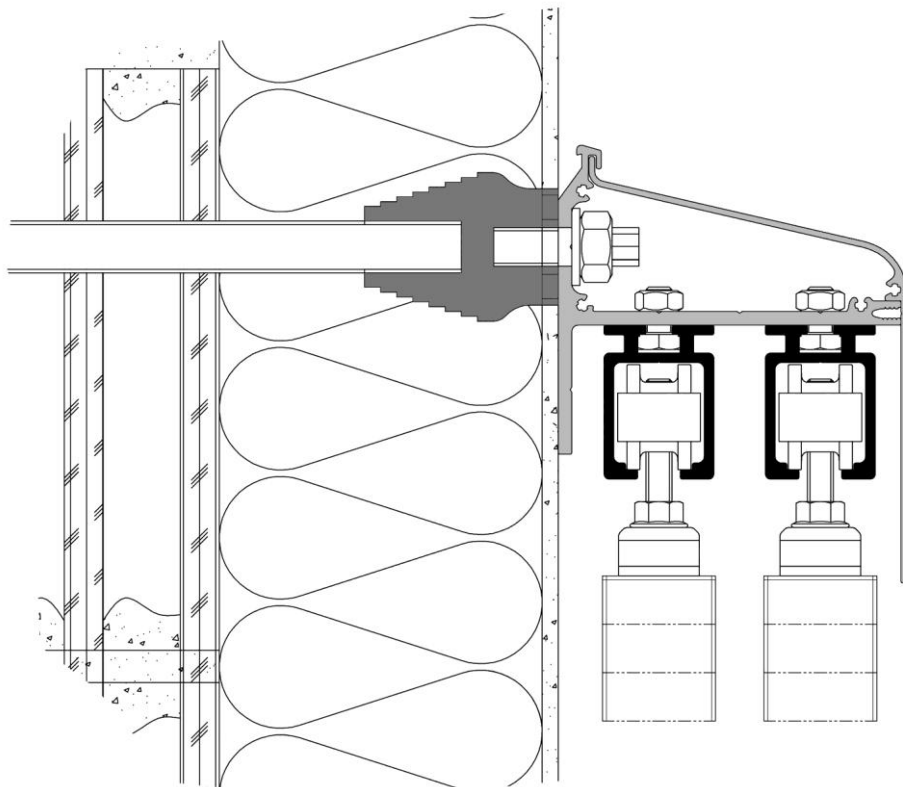
# Planungs- und Montageanleitung **Baier**® für Schiebeladenbeschläge und -antriebe

## Gewindestangen mit thermischer Trennung

Für detaillierte Montagebeschreibungen und Lastangaben siehe entsprechendes Herstellerdokument.



Die Gewindestangen werden nachträglich, nach anbringen von Wärmedämmung und Putz, montiert.





# Planungs- und Montageanleitung **Baier® für Schiebeladenbeschläge und -antriebe**

## **3.2 Beschläge „Olymp“**

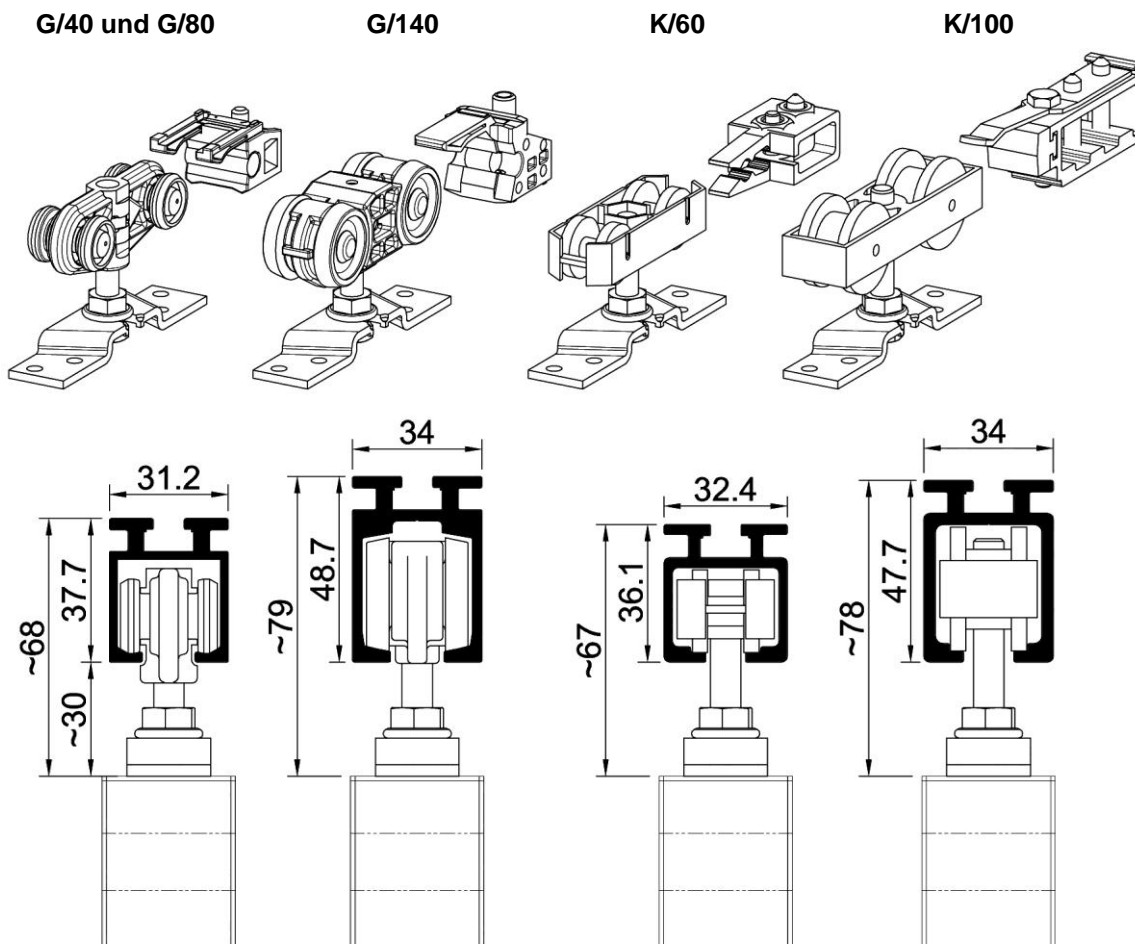
Der Beschlag ermöglicht das manuelle, lineare Schieben des Behangs. Die verschiedenen Varianten unterscheiden sich in Abmessung und maximalem Flügelgewicht.

Pro Behang wird ein Zubehörkit, bestehend aus je zwei Laufwagen, Anschlagpuffer sowie Aufhängebügel und –Schrauben benötigt.

Der Aufhängebügel wird auf dem Behang montiert. Die Aufhängeschraube verbindet Laufwagen und Aufhängebügel. Der Laufwagen wird in der Laufschiene bewegt. Die Anschlagpuffer begrenzen den Fahrweg.

### **3.2.1 Beschlagsortiment (Übersicht)**

Die Zahl der Produktbezeichnung gibt das maximale Behanggewicht an. Laufschiene mit der Bezeichnung LS+: Mit Nut zur Montage mit Sechskantschrauben (DIN 933).



In einer Laufschiene mehrere Behänge des maximalen Behanggewichts möglich.

Mehr als zwei Laufwagen pro Flügel sind nicht empfehlenswert.

Laufschiene nur in eloxiert E6EV1 erhältlich, dürfen nicht beschichtet werden.

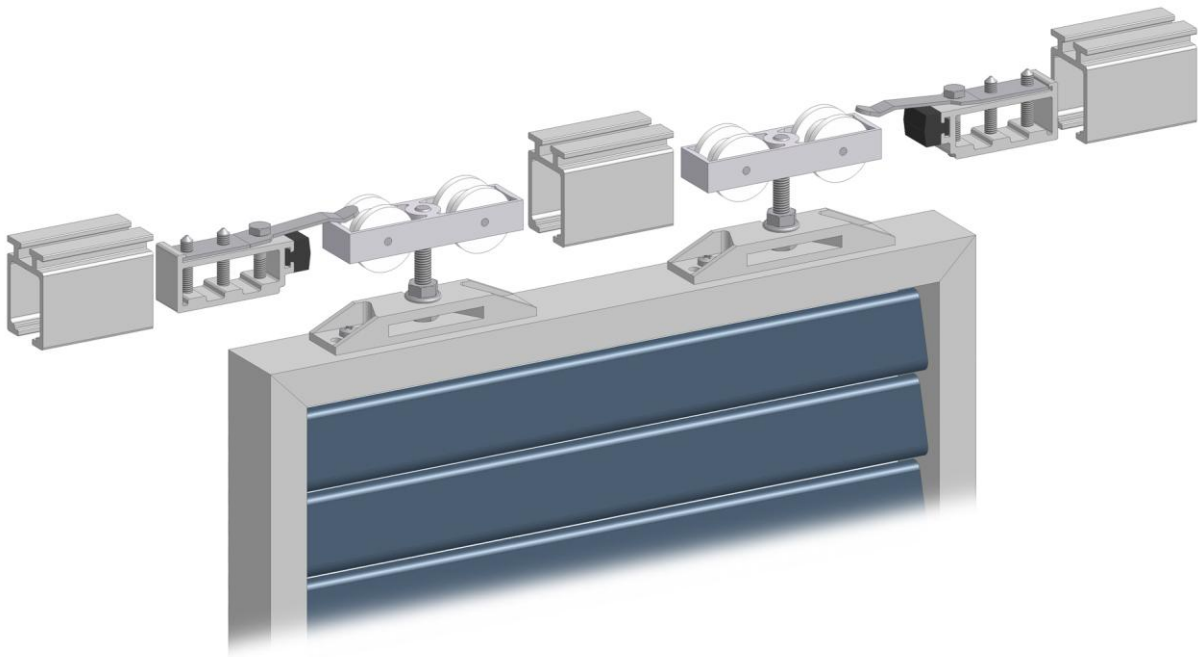
# **Planungs- und Montageanleitung** **Baier® für Schiebeladenbeschläge und -antriebe**

## **3.2.2 Bestücken der Laufschiene, Montage der Beschläge**

### **Bestücken der Laufschiene**

Anschlagpuffer und Laufwagen, je nach Aufteilungsschema, in der richtigen Reihenfolge in die Laufschiene schieben.

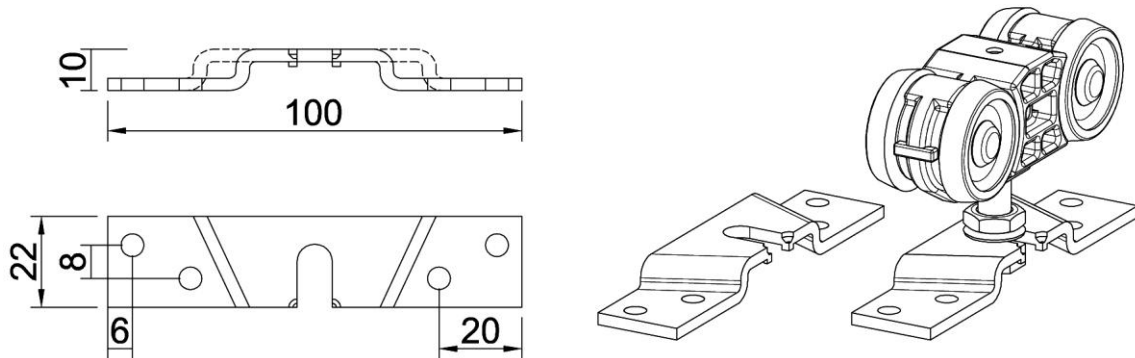
Laufschiene und Beschläge vor dem Bestücken reinigen.



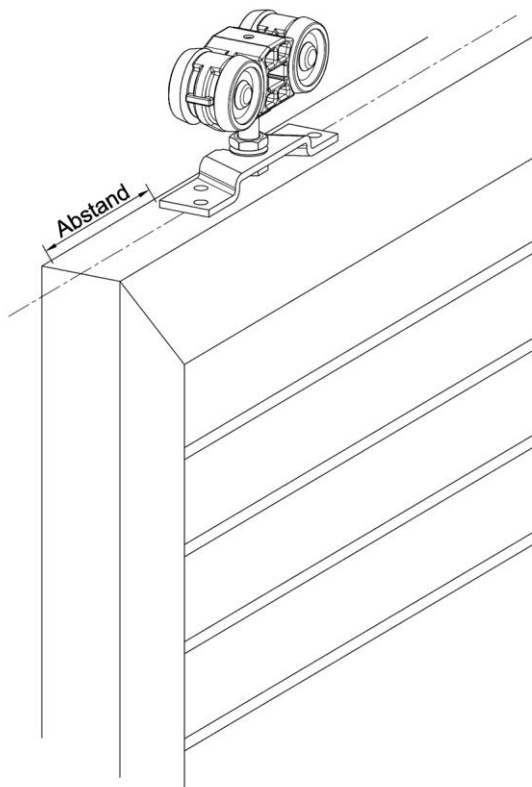
# Planungs- und Montageanleitung Baier® für Schiebeladenbeschläge und -antriebe

## Montage der Aufhängebügel und –schraube

Montieren der Aufhängebügel mit geeignetem Befestigungsmaterial an der oberen Seite des Behangs. Aufhängeschraube und –mutter in den Laufwagen eindrehen. Nach der Behangmontage Aufhängeschraube und –mutter fixieren.



## Abstände der Aufhängebügel



Variante	Abstand
Seite mit Anschlagpuffer (manuellen Anlage)	80 mm
Seite mit Anschlagpuffer und Umlenkrolle Prometheus XS/UR	140 mm
Seite mit Anschlagpuffer und Motor für 80 kg Prometheus XS/80/MT	270 mm
Seite mit Anschlagpuffer und Motor für 120 kg Prometheus XS/120/MT	300 mm

## Justierung

Anschlagpuffer entsprechend dem gewünschten Fahrweg einstellen und fixieren. Durch drehen der Aufhängeschraube Höhe einstellen.

**Absturzgefahr! Bei allen Arbeiten Behang und Material sichern.**

# **Planungs- und Montageanleitung** **Baier® für Schiebeladenbeschläge und -antriebe**

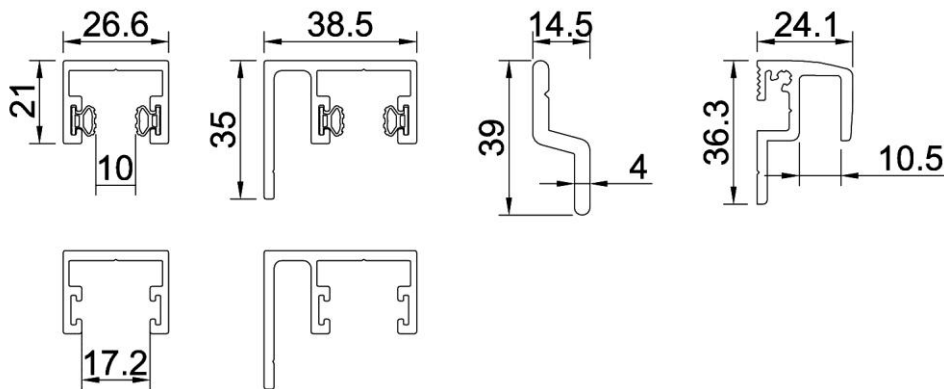
## 3.3 untere Führungen „Achill“

Hält den Behang am unteren Anschlusspunkt in der Laufspur. In jeder möglichen Position muss der Behang durch eine ausreichende untere Führung gehalten sein.

### Montagehinweise

- Lauf- und Führungsschienen sowie Behänge parallel zueinander auszurichten.
- Führungsschienen an der Wand gerade und verwindungsfrei montieren.
- Auf einwandfreies Laufverhalten achten

### 3.3.1 Achill FS – Führungsschienen



### Gleitkeder

Der Gleitkeder GK für Achill FS/U sowie Achill FS/UL sorgt für eine ruhige Laufeigenschaft.

### Montageart und Bezeichnungen

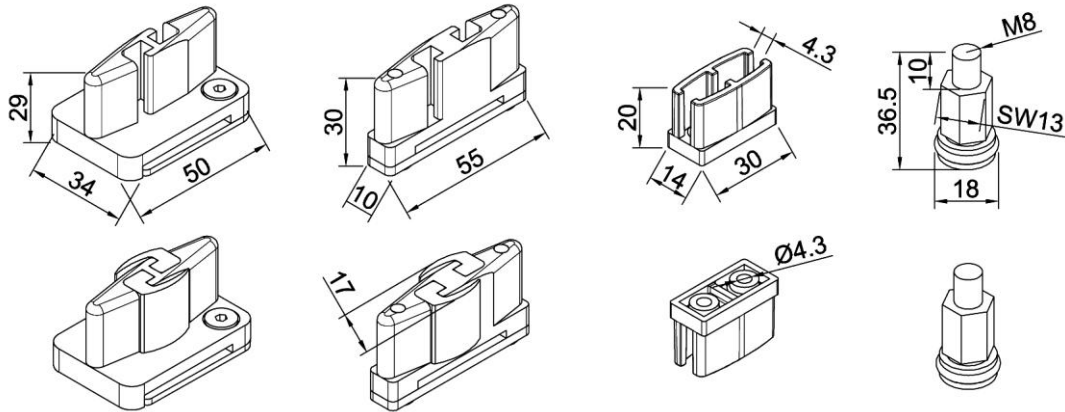
	Achill FS/U+GK  Achill FS/U 	Achill FS/UL+GK  Achill FS/UL 	Achill FS/WP 	Achill FS/ZP 	Achill FS/SP  Standardprofile Örtliche Gegebenheiten z.B. Rinnen, Roste, Bodenbeläge
Montage am Behang	■	■	□	□	■
Montage durchgehend an der Wand		■	■	■	■

■ = geeignet, □ = bedingt geeignet

# Planungs- und Montageanleitung Baier® für Schiebeladenbeschläge und -antriebe

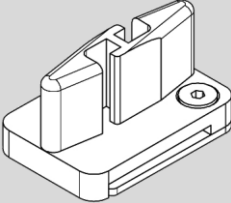
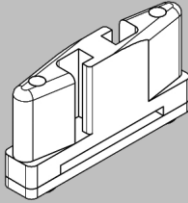
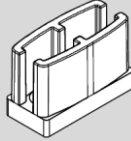

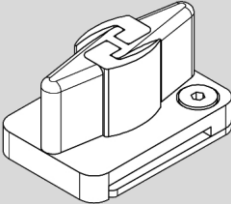
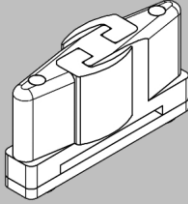
## 3.3.2 Achill GL – Gleiter

Gleiten in der Führungsschiene um den Behang in der Spur zu halten.



### Montageart und Bezeichnungen

Gleiter werden direkt oder mittels einer Konsole auf Behang oder Bauwerk montiert.

	Achill GL/SB/10 	Achill GL/SS/10 	Achill GL/SL/4/14 	Achill RL/18 
	Achill GL/SB/17 	Achill GL/SS/17 		
Montage direkt	□		■	■
Montage auf einer Konsole	■	■	■	■

■ = geeignet, □ = bedingt geeignet

# **Planungs- und Montageanleitung** **Baier® für Schiebeladenbeschläge und -antriebe**

## **3.3.3 Achill MK – Konsolen**

Dienen zur Verbindung von Gleiter und Führungsschiene.

Konsolen nur bedingt beschichtbar. Gleiter vor verrutschen sichern.

### **Montageart**

Montagekonsolen werden je nach Erfordernis am Bauwerk oder am Behang montiert.

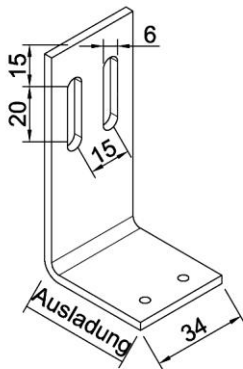
### **versetzter Winkel Achill MK/VW**

eignet sich besonders zur Montage neben der Laibungskante

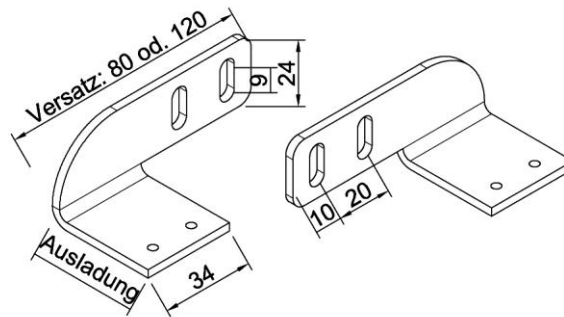
### **flache Konsole Achill MK/FK**

eignet sich besonders zur Montage unter den Behang

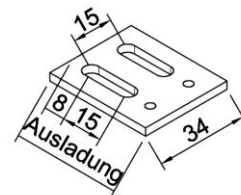
**Achill MK/SW**



**Achill MK/VW**



**Achill MK/FK**






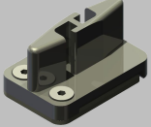
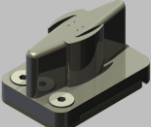
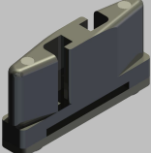
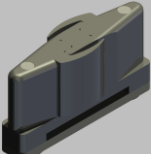
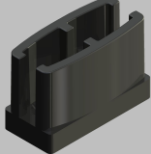




# **Planungs- und Montageanleitung** **BAIER® für Schiebeladenbeschläge und -antriebe**

## 3.3.4 Kombinationsmöglichkeiten

Im Folgenden sind die Kombinationsmöglichkeiten aus Führungsschienen und Gleitern dargestellt.

	Achill FS/U+GK 	Achill FS/UL+GK 	Achill FS/WP 	Achill FS/ZP 	Achill FS/SP  Standardprofile  Örtliche Gegebenheiten z.B. Rinnen, Roste, Bodenbeläge
  Achill GL/SB	■	■			■
  Achill GL/SS	■	■	■		■
 Achill GL/SL	□	□		■	■

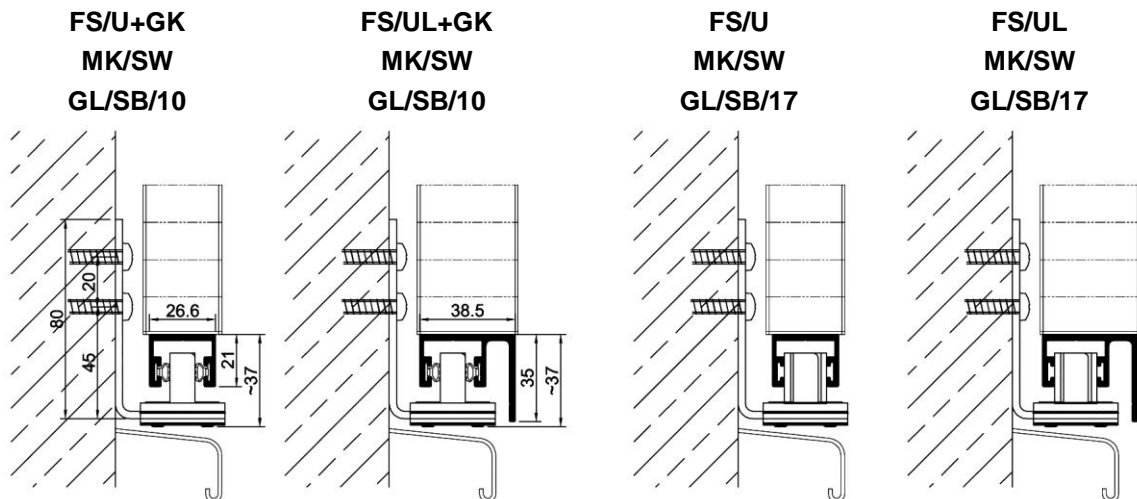
■ = geeignet, □ = bedingt geeignet

# **Planungs- und Montageanleitung** **Baier® für Schiebeladenbeschläge und -antriebe**

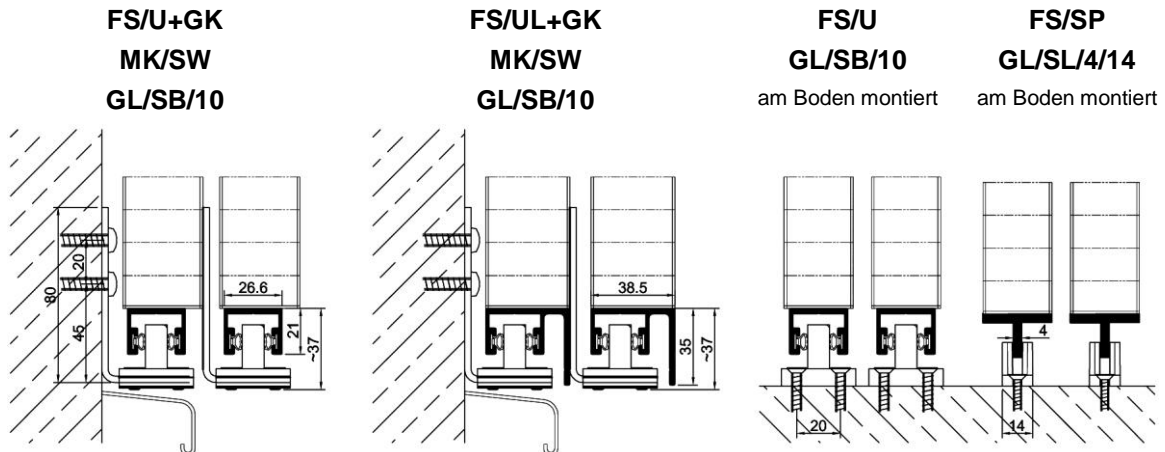
## 3.3.5 punktuelle Führungen

Ein Führungsgleiter am Bauwerk sowie eine Führungsschiene am Behang.

Mehrere Gleiter an der Wand nur bedingt einsetzbar.



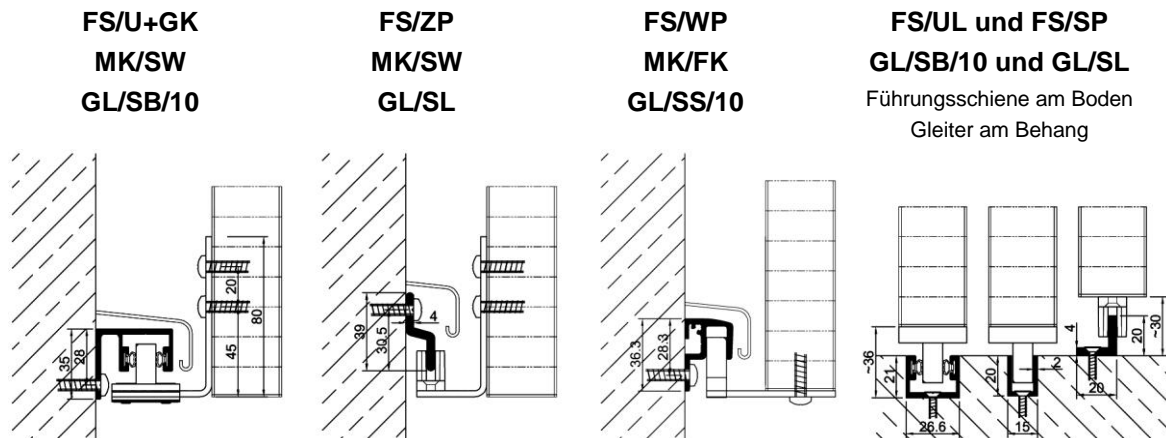
Mehrere Behänge voreinander



# **Planungs- und Montageanleitung** **Baier® für Schiebeladenbeschläge und -antriebe**

## 3.3.6 durchgehende Führungen

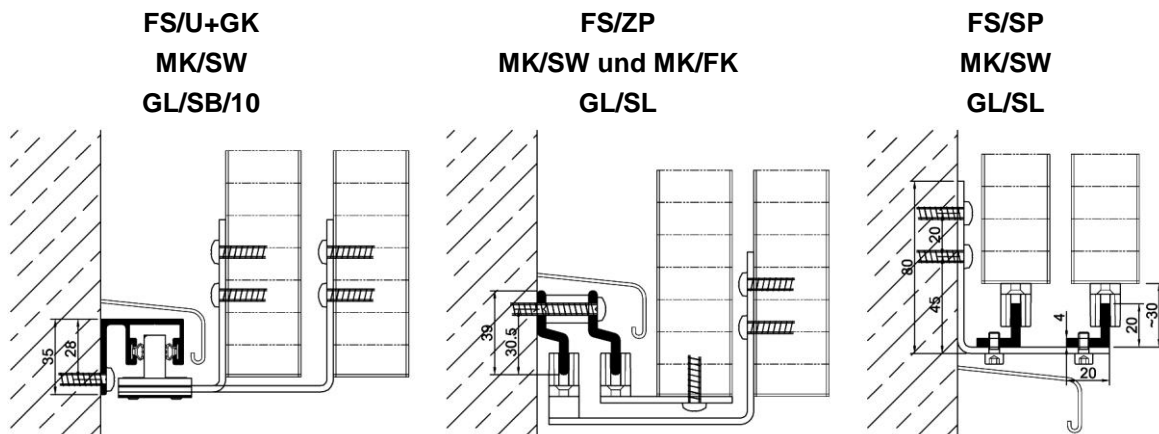
Führungsschiene über den gesamten Fahrweg durchgehend montiert. Gleiter am Behang.



## Mehrere Behänge voreinander

Bei mehreren Behängen voreinander erhält jeder Behang eine eigene Führungsschiene. Andernfalls Gleiter so anordnen, dass ein Verhaken verhindert wird.

Bei voreinander angeordneten Behängen, die durch eine punktuelle Führung miteinander gekoppelt sind, muss eine geeignete Konstruktion verhindern, die Flügel unabhängig voneinander zu bedienen. Beispielsweise Teleskopsystem.



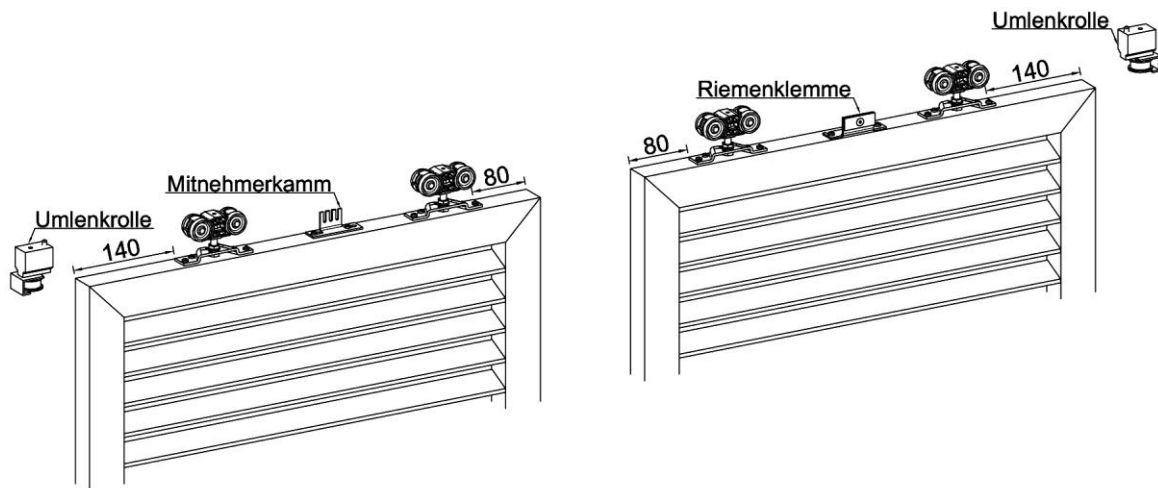
# **Planungs- und Montageanleitung** **Baier® für Schiebeladenbeschläge und -antriebe**

## 3.4 Antriebe „Prometheus“

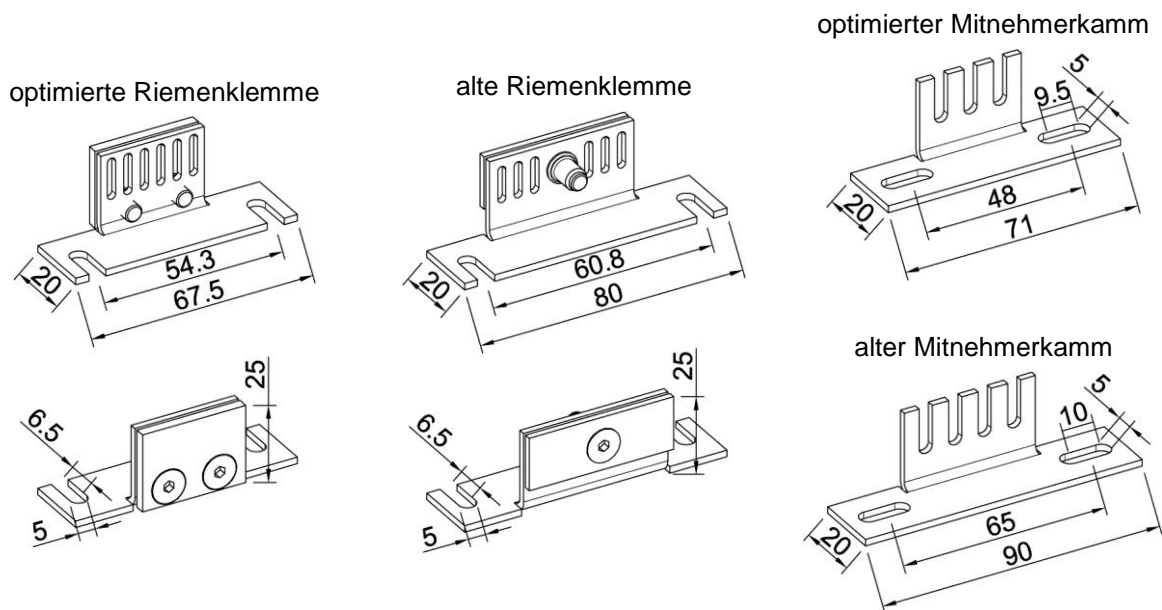
### 3.4.1 Symmetrisches System

Koppelt zwei Behänge zum gleichzeitigen Öffnen nach rechts und links. Besteht aus zwei Umlenkrollen, einer Riemenklemme, einem Mitnehmerkamm sowie einem umlaufenden Zahnriemen.

Behangbreite: siehe Kapitel "4 Beschlags- und Behangdimensionierung"  
 Alle Behänge müssen die gleiche Breite aufweisen: Symmetrische Anordnung.



Zahnriemen, Anschlagpuffer und Laufschiene nicht dargestellt  
 Montagehinweise siehe Folgeseite





# **Planungs- und Montageanleitung** **BAIER® für Schiebeladenbeschläge und -antriebe**

## **Montagehinweise**

### **1. Montieren der Beschläge**

Bestücken der Laufschiene, wie im Abschnitt 3.2.2 beschrieben.

### **2. Laufschiene mit Umlenkrollen bestücken**

Umlenkrollen seitlich in die Laufschiene einschieben. Umlenkrollen fixieren, etwas Luft zum nachträglichen Spannen vorsehen.

### **3. Riemenklemme und Mitnehmerkamm montieren**

Riemenklemme und Mitnehmerkamm auf den Behang montieren.

Riemenklemme fixieren, Mitnehmerkamm noch nicht fixieren.

### **4. Zahnriemen einfädeln und Riemenkreislauf schließen**

Zahnriemenlänge circa doppelte Laufschiene­länge.

Zahnriemen in die Umlenkrollen einführen.

Die Zähne des Riemens zeigen nach innen, schauen sich an.

Zahnriemenenden zur Riemenklemme führen. Zahnriemen in die Riemenklemme einlegen.

Riemenklemme schließen.

Der Riemenkreislauf ist geschlossen.

### **5. Behänge ausrichten**

Behänge in geöffnetem bzw. geschlossenem Zustand symmetrisch ausrichten.

### **6. Mitnehmerkamm einfädeln**

Zahnriemen in den Mitnehmerkamm einfädeln. Mitnehmerkamm justieren.

### **7. Zahnriemen spannen**

Eine Umlenkrolle lösen. Durch Anziehen der Umlenkrolle Zahnriemen spannen.

Umlenkrolle fixieren.

# Planungs- und Montageanleitung Baier® für Schiebeladenbeschläge und -antriebe

## 3.4.2 Teleskopsystem für zwei Flügel

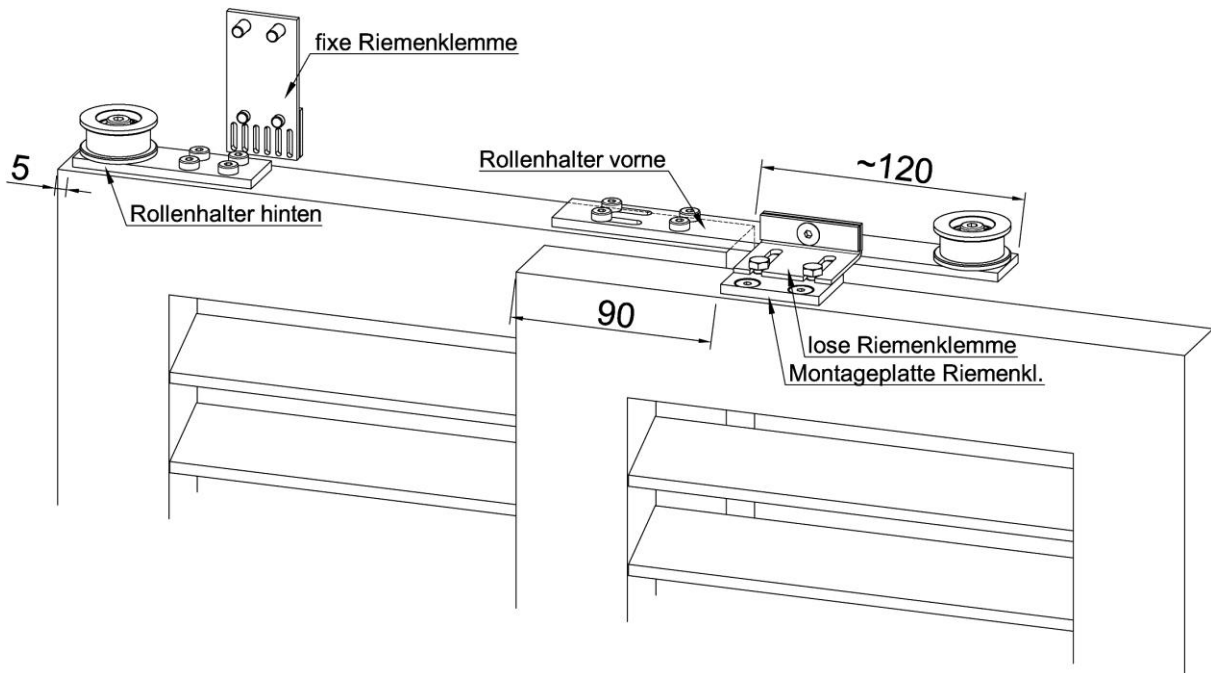
Koppelt zwei voreinander stehende Behänge zum Öffnen in eine gemeinsame Richtung.

Bestandteile:	hinterer Behang:	zwei Rollenhalter und ein umlaufender Zahnriemen
	vorderer Behang:	eine lose Riemenklemme mit Montageplatte
	an der hinteren Laufschiene	eine fixe Riemenklemme

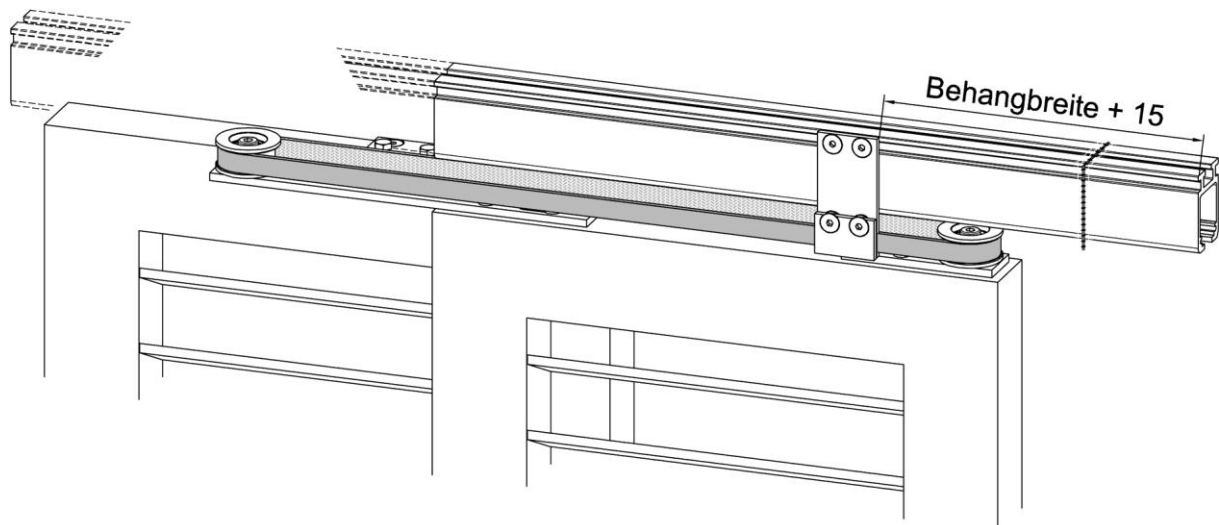
Maximaler Achs-Abstand jeder Laufspur: 50mm, andere Abstände auf Anfrage.

Behangbreite: siehe Kapitel "4 Beschlags- und Behangdimensionierung"

Alle Behänge müssen die gleiche Breite aufweisen: Symmetrische Anordnung.



Darstellung geschlossen, ohne Zahnriemen und Laufschiene, von "außen"



Darstellung geschlossen, mit Zahnriemen und hinterster Laufschiene, von "innen"





# **Planungs- und Montageanleitung** **BAIER® für Schiebeladenbeschläge und -antriebe**

## **Montagehinweise**

### **1. Montieren der fixen Riemenklemme**

Vor Laufschiennenmontage: Fixe Riemenklemme an der hinteren Laufschiene montieren.

### **2. Montieren des Rollenhalters**

Vor Behangmontage: Beide Rollenhalter am hinteren Behang montieren.

### **3. Zahnriemen einfädeln und Riemenkreislauf schließen**

Zahnriemenlänge: circa doppelte Behangbreite zuzüglich 350mm

Zahnriemen in die Rollenhalter einführen.

Die Zähne des Riemens zeigen dabei nach innen, schauen sich an.

Zahnriemenenden zur losen Riemenklemme führen. Zahnriemen in die lose Riemenklemme einlegen. Lose Riemenklemme schließen.

Der Riemenkreislauf ist geschlossen.

### **4. Montieren der Montageplatte**

Montageplatte für lose Riemenklemme am vorderen Behang montieren.

### **5. Montieren der Beschläge und der Behänge**

Bestücken und montieren der Laufschiene, wie im Kapitel "3 Einzelkomponenten" beschrieben. Behänge montieren.

### **6. Verbinden der Behänge**

Behänge in Parkposition voreinander stellen. Lose Riemenklemme (hinterer Behang) auf Montageplatte (vorderer Behang) fixieren.

### **7. Schließen der fixen Riemenklemme**

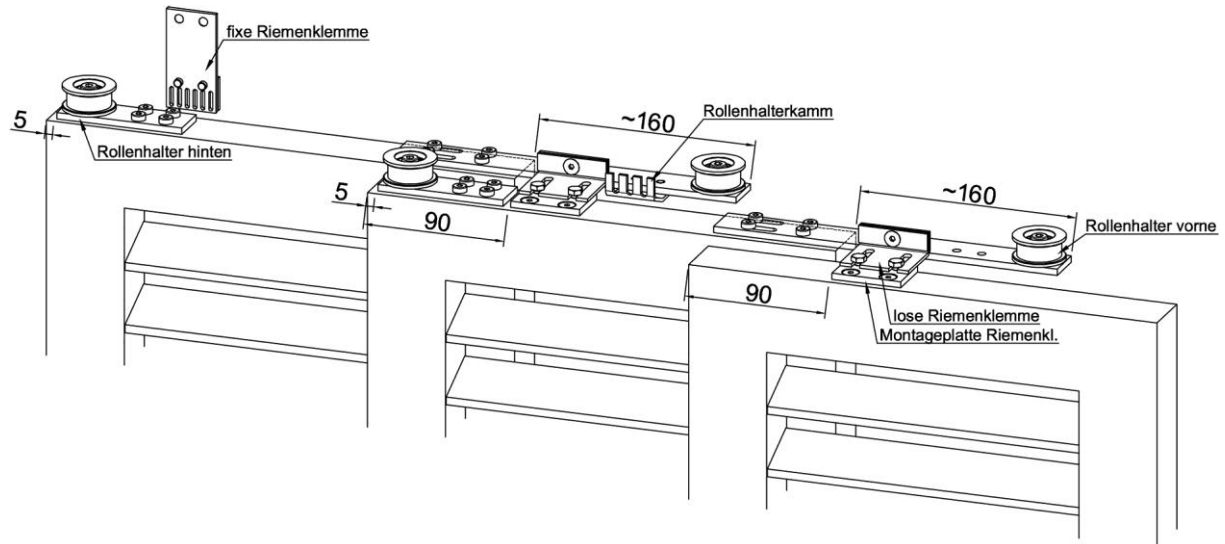
Behänge in Parkposition voreinander stellen. Riemen in fixe Riemenklemme einführen und schließen. Die Schraube hat einen Innensechskant auf beiden Seiten.

# **Planungs- und Montageanleitung** **Baier® für Schiebeladenbeschläge und -antriebe**

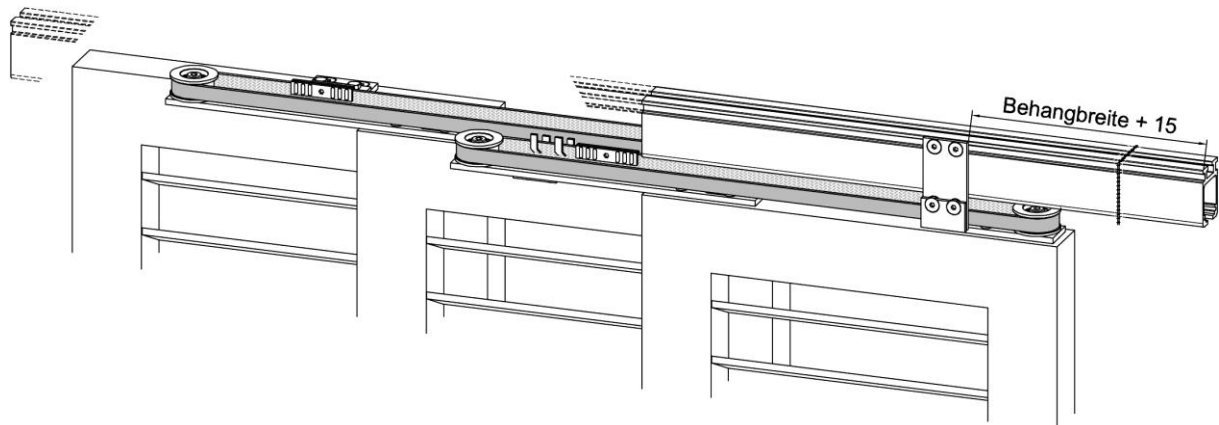
## **3.4.3 Teleskopsystem für drei Flügel**

Koppelt drei voneinander stehende Behänge zum Öffnen in eine gemeinsame Richtung.

Bestandteile: hintere Behänge: vier Rollenhalter und zwei umlaufende Zahnriemen  
vordere Behänge: eine lose Riemenklemme mit Montageplatte  
an der hinteren Laufschiene: eine fixe Riemenklemme



Darstellung geschlossen, ohne Zahnriemen und Laufschiene, von "außen"



Darstellung geschlossen, mit Zahnriemen und hinterster Laufschiene, von "innen"

### **Montagehinweise**

Analog zum Teleskopsystem für zwei Flügel, siehe vorheriger Abschnitt.

# **Planungs- und Montageanleitung** **Baier® für Schiebeladenbeschläge und -antriebe**

## **3.4.4 Teleskopsystem für mehrere Flügel**

Koppelt mehr als drei voneinander stehende Behänge zum Öffnen in eine gemeinsame Richtung.

Bestandteile: siehe Teleskopsystem für drei Flügel

jeder weitere Flügel: zwei zusätzliche Rollenhalter und ein umlaufender Zahnriemen

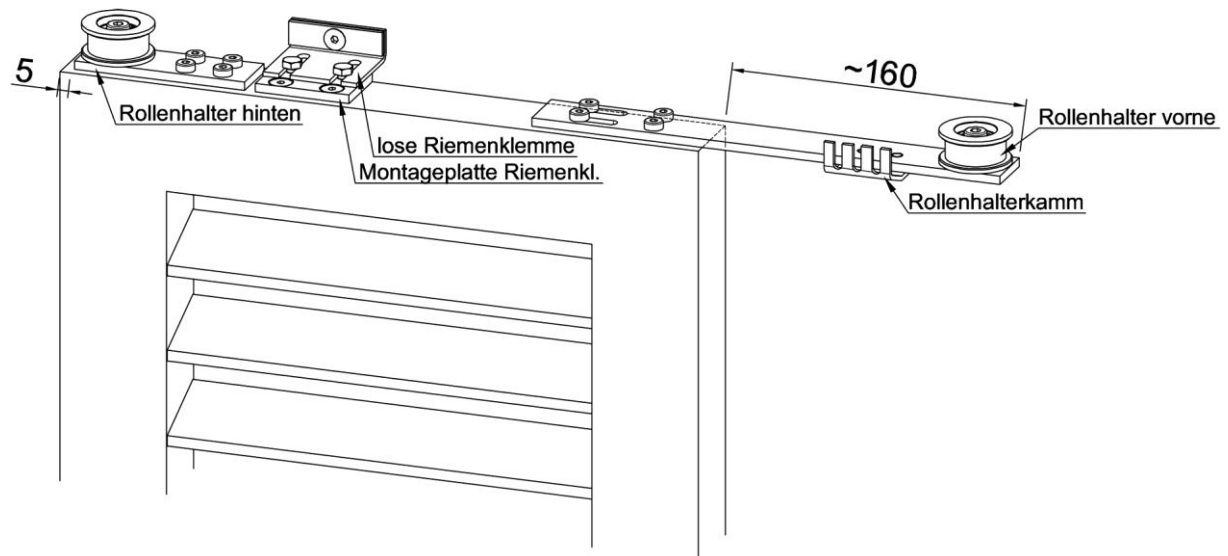
eine lose Riemenklemme mit Montageplatte

### **Montagehinweise**

Analog zum Teleskopsystem für zwei Flügel, siehe vorheriger Abschnitt.

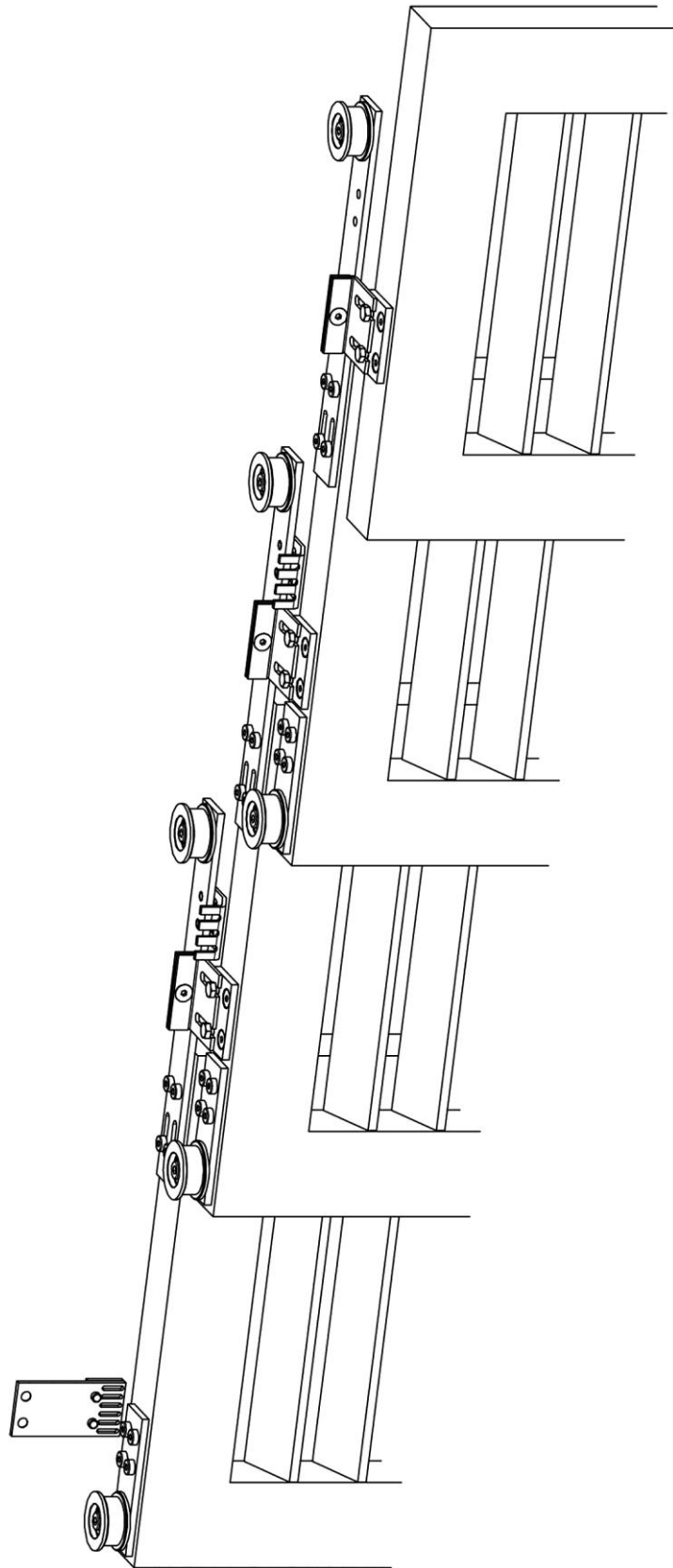
Weitere Flügel gemäß folgender Darstellung bestücken.

Bestückten Behang zwischen hintersten und vordersten Behang einfügen.



Darstellung ohne Zahnriemen und Laufschiene, von "außen"

 **Planungs- und Montageanleitung**  
**BAIER® für Schiebeladenbeschläge und -antriebe**



Darstellung 4-flügelig ohne Zahnriemen und Laufschiene, von "außen"

# **Planungs- und Montageanleitung** **Baier® für Schiebeladenbeschläge und -antriebe**

## **3.4.5 Antrieb „Prometheus XS“**

Bewegt einen oder in Verbindung mit symmetrischem- bzw. Teleskopsystem, mehrere Behänge elektromotorisch.

Bestandteile: Motor, Umlenkrolle, Riemenklemme, Steuerung und Zahnriemen.

Motor erst nach abgeschlossener Montage anschließen.

Auch motorisierte Anlagen benötigen Anschlagpuffer

### **Montagehinweise**

#### **1. Montieren der Beschläge**

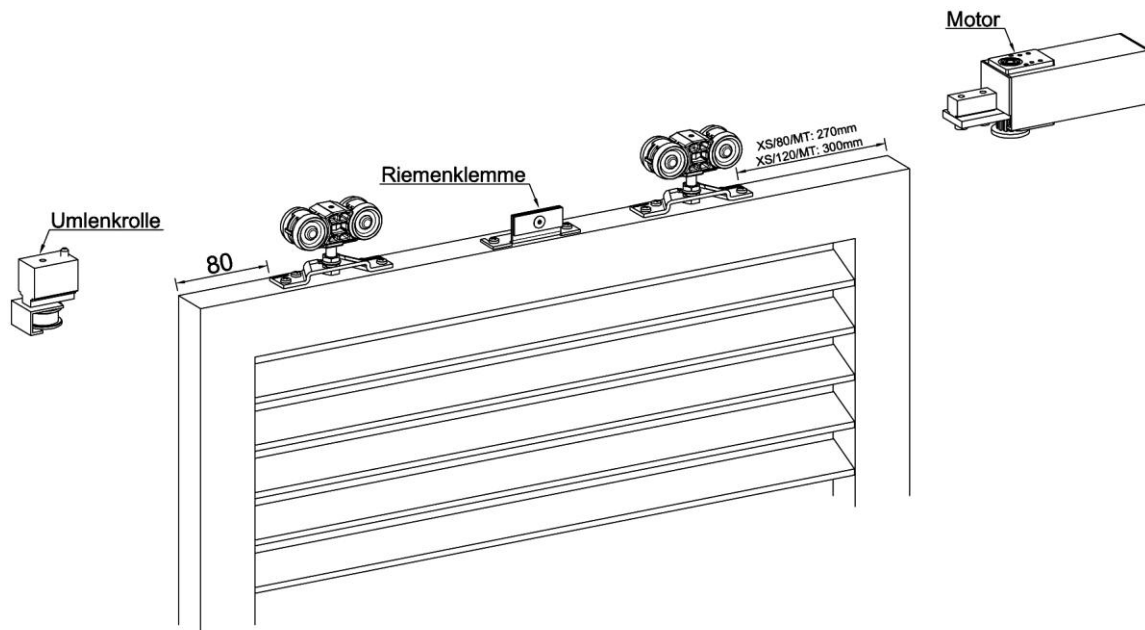
Bestücken der Laufschiene, wie im Abschnitt 3.2.2 beschrieben.

#### **2. Umlenkrolle und Motor montieren**

Motor und Umlenkrolle in die Laufschiene schieben und fixieren.

#### **3. siehe symmetrisches System**

Alle weiteren Montagehinweise wie im Abschnitt 3.4.1 beschrieben.



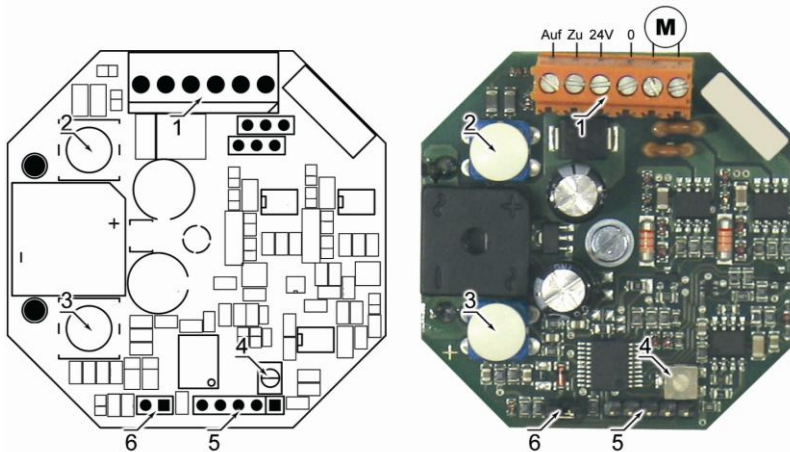
Zahnriemen, Anschlagpuffer und Laufschiene nicht dargestellt

Bei symmetrischem System zusätzlich Mitnehmerkamm montieren.

Bei Teleskopsystem Motorantrieb in der vordersten Spur montieren.

# **Planungs- und Montageanleitung** **Baier® für Schiebeladenbeschläge und -antriebe**

## 3.4.6 Elektrischer Anschluss



### Legende

- 1 Klemmleiste
- 2 Auf-Taste
- 3 Zu-Taste
- 4 Potentiometer
- 5 Jumperleiste
- 6 Jumper (Totmann / Taster)

Elektroanschlüsse und Arbeiten an der Elektronik erfolgen nur durch den Fachmann.

### Anschluss

Stromversorgung: blaues und braunes Kabel am Ringkerntrafo: Anschluss an 230V Netzspannung.

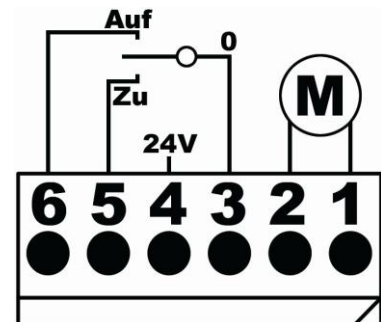
Klemmleiste:	Klemme 1 und 2:	24 Volt-Motor. Die Polarität entscheidet über die Laufrichtung.
	Klemme 3	Nullleiter (Masse für Klemme 4 und potentialfreien Kontakt)
	Klemme 4	24 Volt Spannung für Zusatzgeräte (bezogen auf Klemme 3)
	Klemme 3, 5 und 6:	Eingang für potentialfreien Steuerkontakt
		3: Masse, 5: Zu, 6: Auf (Laufrichtung je nach Polung)

#### 1. Inbetriebnahme

Anschlüsse wie oben beschrieben durchführen.

#### 2. Jumper Totmann (6) abziehen und wieder aufstecken

Änderung des Jumpers führt ein Reset der Steuerung aus. Nach der Trennung der Steuerung vom Netz gehen die Parameter nicht verloren.



#### 3. Lernfahrten durchführen

Der Behang muss bei der ersten Fahrt unbedingt frei fahren (d.h. am Anfang nicht direkt in eine Endstellung starten) und korrekt an einem Endanschlag ankommen. Dazu Behang in die Mitte des Systems bringen, Reset durchführen (siehe Punkt 2) und Lernfahrten starten.

Nach jedem Reset erlernt die Steuerung den Fahrweg sowie den Abschaltstrom selbständig. Führen Sie mindestens 5 Fahrten durch.

#### 4. Es sind keine weiteren Einstellungsschritte notwendig.

Führen Sie keine Veränderungen an der Steuerung durch bzw. schließen Sie keine unbekanntes Geräte an, ohne die Rücksprache mit dem Hersteller.

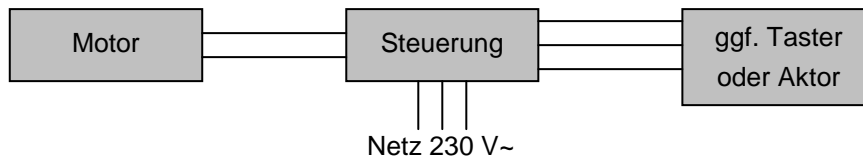


# Planungs- und Montageanleitung **Baier® für Schiebeladenbeschläge und -antriebe**

## Steuerung und externer Taster

Steuerung im Haus montieren. Montage der Steuerung zentral im Schaltschrank empfehlenswert, Ansteuerung über bauseitige Taster. Montagedose für Hut-Schiene lieferbar.

Verwendung eines gegeneinander verriegelten Tasters. Anschluss am potentialfreien Steuerkontakt (Klemme 3, 5 und 6).



## Bus-Steuerung

Bei Verwendung eines Haus-Steuerbus potentialfreien Aktor an den Klemmen 3, 5 und 6 anschließen.

## Unterputzdoseneinbau

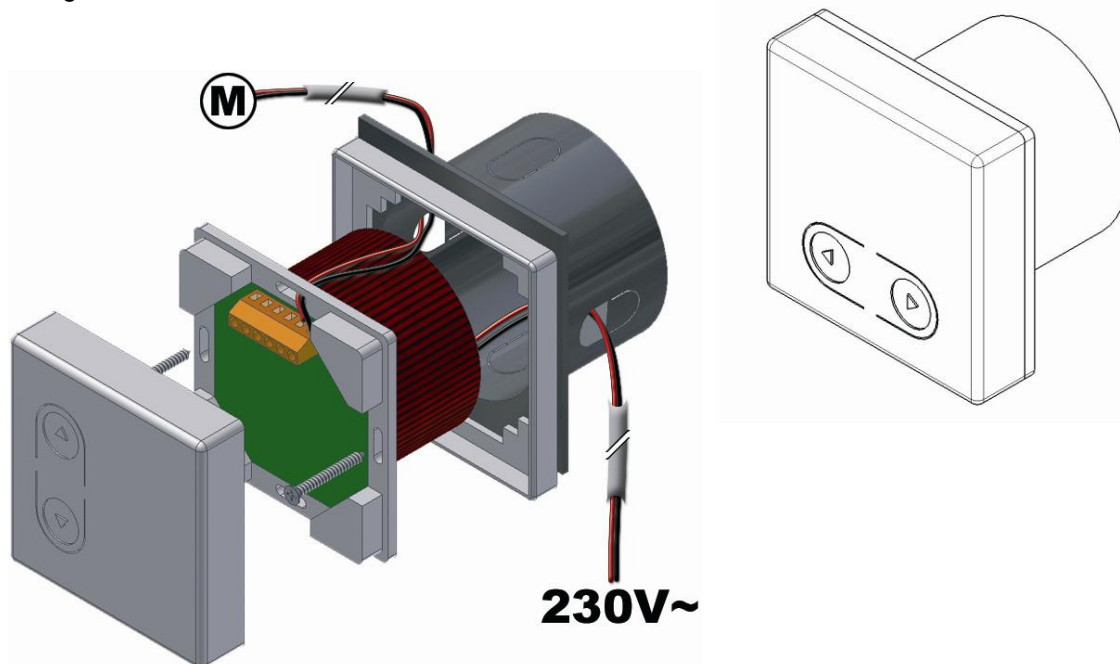
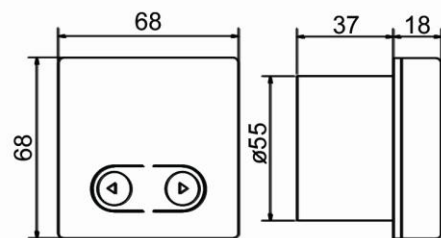
Die Schalter-Trafo-Einheit passt als komplette Einheit in eine Unterputzdose. Der Trafo liegt in der Unterputzdose. Für komfortablen Einbau, Verwendung von tieferen Umklemmdosen.

## Rahmen

Der Kunststoffrahmen passt zum Jung Schalterprogramm (z.B. CD500). Abdeckrahmen für Wandanschluss lieferbar.

## Abmessungen

Trafo-Durchmesser:	ca. 55mm
Trafo-Tiefe:	ca. 37mm
Steuerung, Taster	68 x 68 x 18mm





# **Planungs- und Montageanleitung** **BAIER® für Schiebeladenbeschläge und -antriebe**

## **3.4.7 Kabelverlegung**

### **zu verwendende Kabel**

Zuleitung für Steuerung	230V~ 50Hz Netz
Steuerung -> Motor	bis 10m: 2 x 1 mm <sup>2</sup> , bis 20m: 2 x 1,5 mm <sup>2</sup>
	Kabeltyp: H05, ... H07, ... NYM o.ä., in jedem Fall für 24V=, 2A
Taster -> Steuerung	3 x 0,5mm <sup>2</sup> , max. 20m

### **Motor- bzw.- Kabelposition außen**

Der Motor kann links- oder rechts-oben am Ende des Beschlags sitzen, kurz über dem Sturz, im Bereich der Laufschiene. Genaue Position bei Kabelverlegung anfragen.

Der Motor ist vor Witterungseinflüssen, insbesondere direktes Wasser, zu schützen.

## 4 Beschlags- und Behangdimensionierung

### 4.1 Aufmaß







Bei rechteckigen Lochfenstern ist es ausreichend Breite und Höhe der Laibung (lichte Breite und lichte Höhe) auszumessen. Beim Aufmaß ist auf ausreichenden Platz, neben dem Fenster, für die parkenden Behänge zu achten.

Die lichte Höhe bzw. die lichte Breite der Laibung entsprechen in der Regel nicht der Fensterhöhe bzw. der Fensterbreite.

Die Angaben sind grobe Richtwerte bei Verwendung der dargestellten Beschläge und im konkreten Fall zu prüfen.

### 4.2 Behangbreite und Profillänge

Im Folgenden sind für die Aufteilungsschemata (genaue Beschreibung siehe Abschnitt 2.2) die empfohlenen Behangbreiten sowie Profillängen angegeben. Breiten bzw. Längen sind pro Behang bzw. pro Profil bei einer gleichmäßigen Aufteilung der Behänge.

	Behangbreite (BB)	Laufschienenlänge (LL)			Träger- und Blendenlänge (TBL)
		kein Motor	Prometheus XS/80/MT	Prometheus XS/120/MT	
1-flügelig 1R / 1L 	LLB + 120	LLB + BB + 60	LLB + BB - 70	LLB + BB - 105	LLB + BB + 70
2-flügelig 1R 1L Symmetrisch 	$(LLB / 2) + 60$	LLB + 2x BB	LLB + 2x BB - 130	LLB + 2x BB - 165	LLB + 2 x BB + 10
2-flügelig 2R / 2L Teleskop 	$(LLB / 2) + 90$	LLB + BB + 60 (x 2-Spuren)	LLB + BB - 70 (x 2-Spuren)	LLB + BB - 105 (x 2-Spuren)	LLB + BB + 70
3-flügelig 3R / 3L Teleskop 	$(LLB / 3) + 80$	LLB + BB + 60 (x 3-Spuren)	LLB + BB - 70 (x 3-Spuren)	LLB + BB - 105 (x 3-Spuren)	LLB + BB + 70
4-flügelig 2R 2L sym. Teleskop 	$(LLB / 4) + 60$	LLB + 2x BB (x 2-Spuren)	LLB + 2x BB - 130 (x 2-Spuren)	LLB + 2x BB - 165 (x 2-Spuren)	LLB + 2x BB + 10
3-flügelig 2R1L / 2L1R sym. Teleskop 	$(LLB / 3) + 60$	LLB + 2x BB (x 2-Spuren)	LLB + 2x BB - 130 (x 2-Spuren)	LLB + 2x BB - 165 (x 2-Spuren)	LLB + 2x BB + 10

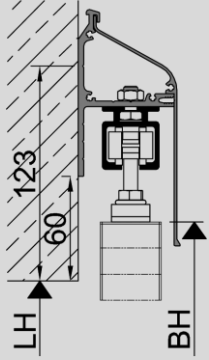
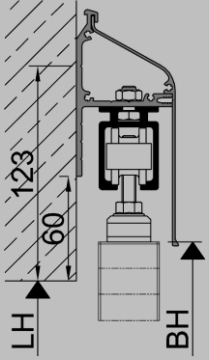
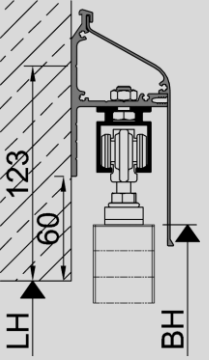
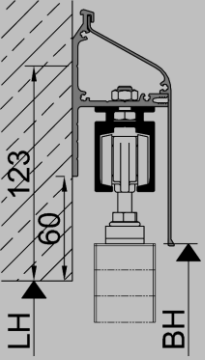
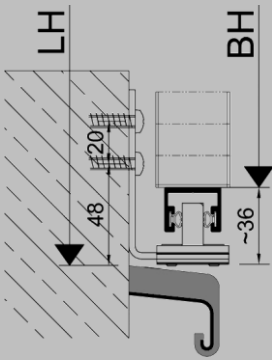
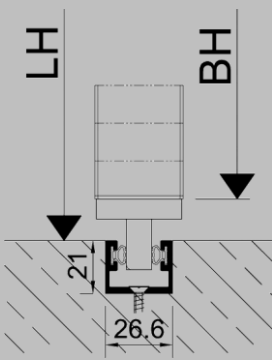
LLB: lichte Laibungsbreite; LL: Laufschienenlänge; TBL: Träger- und Blendenlänge; BB: Behangbreite  
Alle Angaben in mm

# **Planungs- und Montageanleitung** **Baier® für Schiebeladenbeschläge und -antriebe**

## 4.3 Behanghöhe

Im Folgenden sind für die verschiedenen Laufschienen und Montagearten die resultierenden Behanghöhen angegeben.

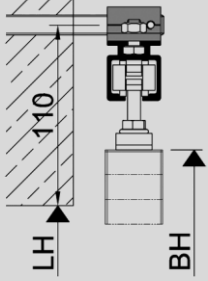
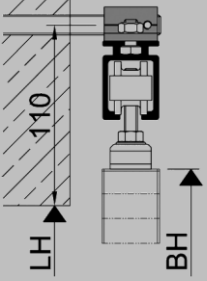
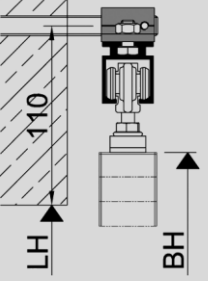
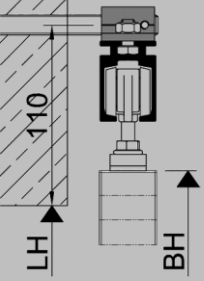
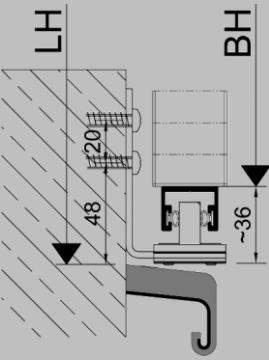
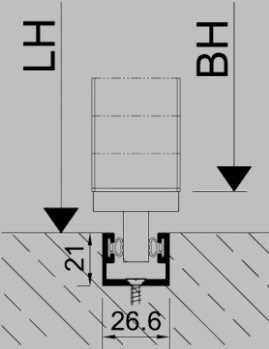
### 4.3.1 Behanghöhe bei Montage mit Herakles CS

	<p>Herakles CS K/60/LS+</p> 	<p>Herakles CS K/100/LS+</p> 	<p>Herakles CS G/80/LS+</p> 	<p>Herakles CS G/140/LS+</p> 
<p>Achill FS/U am Behang Achill FS/GL an der Wand</p> 	LH - 7	LH - 18	LH - 8	LH - 19
<p>Achill FS/U im Boden Achill FS/GL am Behang</p> 	LH + 16	LH + 5	LH + 15	LH + 4

LH: lichte Höhe, BH: Behanghöhe; Alle Angaben in mm; Angabe der Behanghöhe zuzüglich der eventuellen Führungsschiene.

# **Planungs- und Montageanleitung** **Baier® für Schiebeladenbeschläge und -antriebe**

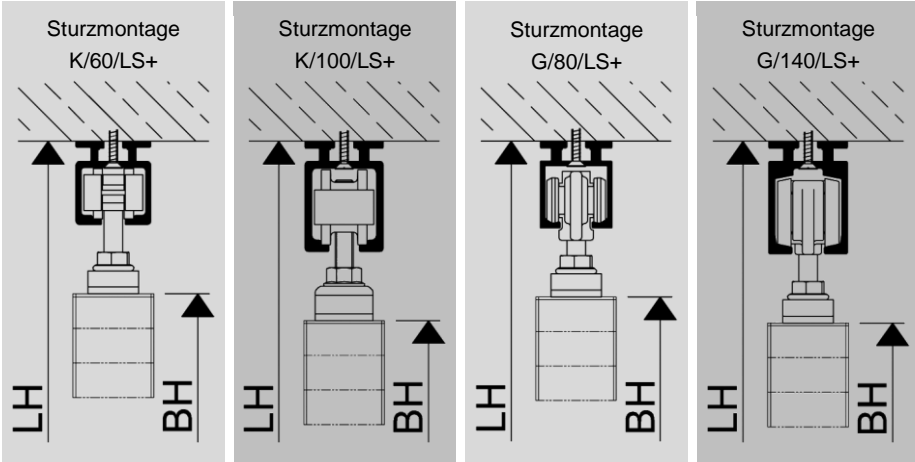
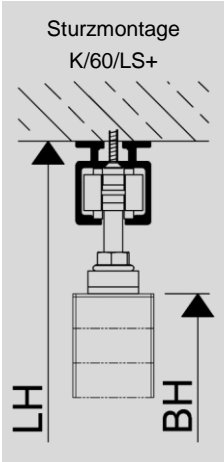
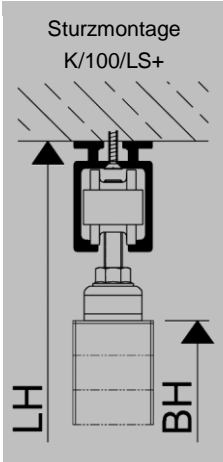
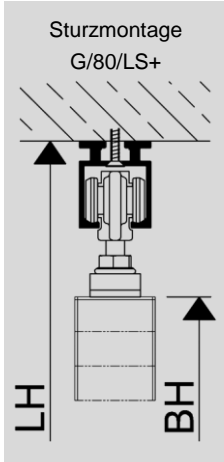
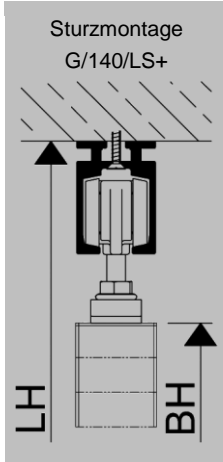
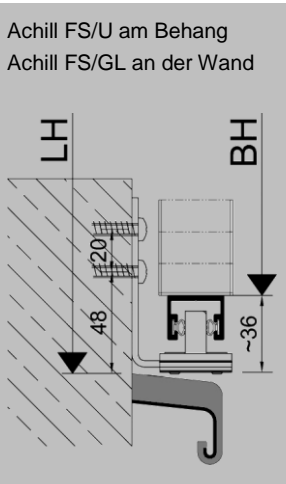
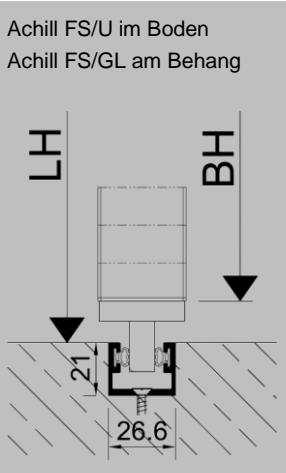
## 4.3.2 Behanghöhe bei Montage mit Herakles GS

	<p>Herakles GS K/60/LS+</p> 	<p>Herakles GS K/100/LS+</p> 	<p>Herakles GS G/80/LS+</p> 	<p>Herakles GS G/140/LS+</p> 
<p>Achill FS/U am Behang Achill FS/GL an der Wand</p> 	LH - 7	LH - 18	LH - 8	LH - 19
<p>Achill FS/U im Boden Achill FS/GL am Behang</p> 	LH + 16	LH + 5	LH + 15	LH + 4

LH: lichte Höhe, BH: Behanghöhe; Alle Angaben in mm; Angabe der Behanghöhe zuzüglich der eventuellen Führungsschiene.

# **Planungs- und Montageanleitung** **Baier® für Schiebeladenbeschläge und -antriebe**

## 4.3.3 Behanghöhe bei Decken- oder Sturzmontage

	Sturzmontage K/60/LS+	Sturzmontage K/100/LS+	Sturzmontage G/80/LS+	Sturzmontage G/140/LS+
				
Achill FS/U am Behang Achill FS/GL an der Wand 	LH - 107	LH - 118	LH - 108	LH - 119
Achill FS/U im Boden Achill FS/GL am Behang 	LH - 84	LH - 95	LH - 85	LH - 96

LH: lichte Höhe, BH: Behanghöhe; Alle Angaben in mm; Angabe der Behanghöhe zuzüglich der eventuellen Führungsschiene.





**Planungs- und Montageanleitung**  
**Baier® für Schiebeladenbeschläge und -antriebe**

Bei uns erhalten Sie bewährte Baier-Qualität:

**BAIER GmbH**

Reiersbacher Straße 28  
D-77871 Renchen-Ulm

Tel. +49 (0) 78 43/94 76 - 0  
Fax +49 (0) 78 43/94 76 - 33  
[www.baier-gmbh.de](http://www.baier-gmbh.de)  
[www.baierbewegt.de](http://www.baierbewegt.de)  
[info@baier-gmbh.de](mailto:info@baier-gmbh.de)



**Baier**<sup>®</sup>

Bewegende Licht- und Schattenelemente